

Opis / Primena



Kombinovan sa elektromotornim pogonom AFQM ili AFQM 6 je regulator protoka sa integrisanim regulacionim ventilom koji automatski dejstvuje. Pad pritiska na regulacionom ventilu se održava konstantno 0,2 bar. AFQM regulator ima konusnu pečurku koja služi za prigušenje pritiska.

Regulator je prvenstveno u upotrebi u cirkulacionim krugovima daljinskih sistemima grejanja, maksimalne temperature 150 °C.

AFQM i AFQM6 se koriste zajedno sa sledećim elektromotornim pogonima:

- AMV/AME 410,413
- AMV 610, 613, AMV-H 613 (samo AFQM)

Nominalni prečnik:


AFQM DN65 do DN125
 AFQM 6 DN40 i DN50

Nominalni pritisak:


AFQM PN25
 AFQM6 PN16,25,40
 Priklučci Prirubnice
 Montaža u napojni i povratni vod

Naručivanje

AFQM Regulator

	DN	PN	Kvs [m ³ /h]	Kod Br.
	65	25	50	003G1088
	80	25	80	003G1089
	100	25	125	003G1090
	125	25	160	003G1091

AFQM 6 Regulator

	DN	PN	Kvs [m ³ /h]	Kod Br.
	40	16	20	003G1082
	50	16	32	003G1083
	40	25	20	003G1084
	50	25	32	003G1085
	40	40	20	003G1086
	50	40	32	003G1087

Tehnički podaci

Ventil AFQM

Nominalni prečnik	(DN)	65	80	100	125
Kvs vrednost	(m ³ /h)	50	80	125	160
Nominalni protok pri 0,2 bar	(m ³ /h)	28	40	63	80
z vrednost prema VDMA 24 422		0,5	0,4	0,35	0,3
Nominalni pritisak	(PN)	25			
Diferencijalni pritisak Δp_{max}	(bar)	20	20	15	15
Radni medijum koji protiče kroz ventil		Cirkulaciona voda			
Maksimalna temperatura radnog medijuma	(°C)	150			
Tip priključka		Prirubnice, PN 25 DIN 2501			
Približna težina ventila	(kg)	33	41	60	79
Materijal kućišta ventila		Nodularni liv EN-GJS-400 (GGG-40.3)			
Materijal sedišta		Nerđajući čelik M.No.14571			

Tehnički podaci
(nastavak)

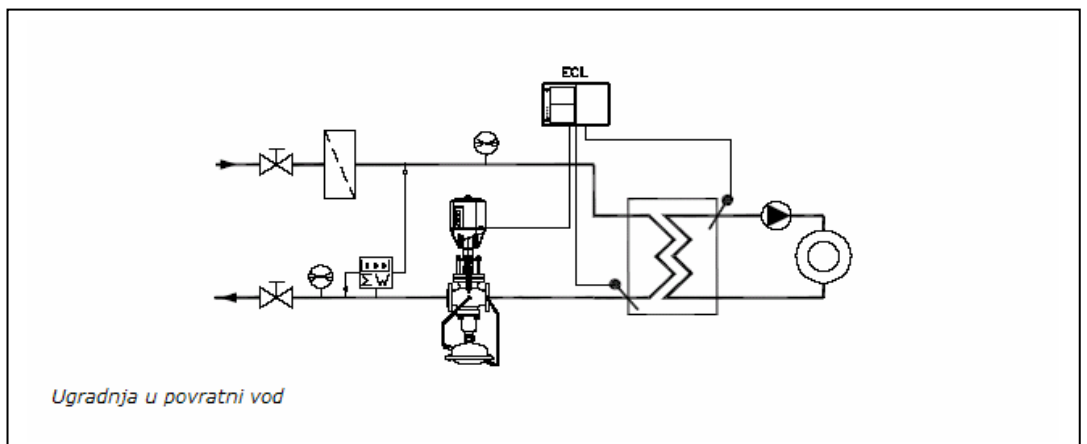
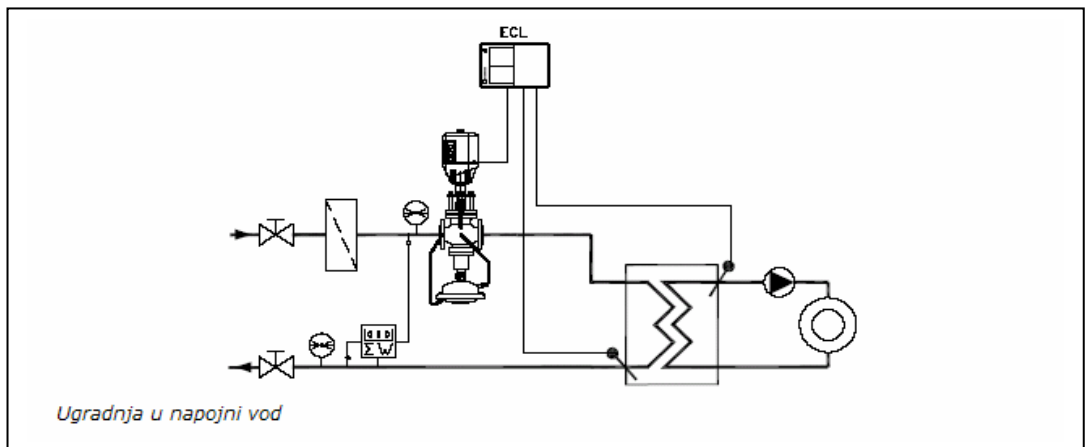
Ventil AFQM 6

Nominalni prečnik	(DN)	40	50
Kvs vrednost	(m ³ /h)	20	32
Nominalni protok pri 0,2 bar	(m ³ /h)	11	16
z vrednost prema VDMA 24 422		0,55	0,5
Nominalni pritisak	(PN)	PN 16, 25 ili 40, priрубnice po DIN 2501	
Diferencijalni pritisak Δp_{max} , PN16	(bar)	16	
Diferencijalni pritisak Δp_{max} , PN 25,40	(bar)	20	
Maksimalna temperatura radnog medijuma	(°C)	150	
Približna težina ventila	(kg)	17	22
Materijal kućišta ventila	PN16	Odlivak od sivog liva EN-GJL-250 (GG-25)	
	PN 25	Nodularni liv EN-GJS-400 (GGG-40.3)	
	PN25/PN40	Čelični odlivak GP240GH (GS-C 25)	
Materijal sedišta		Nerđajući čelik M.No.14571	

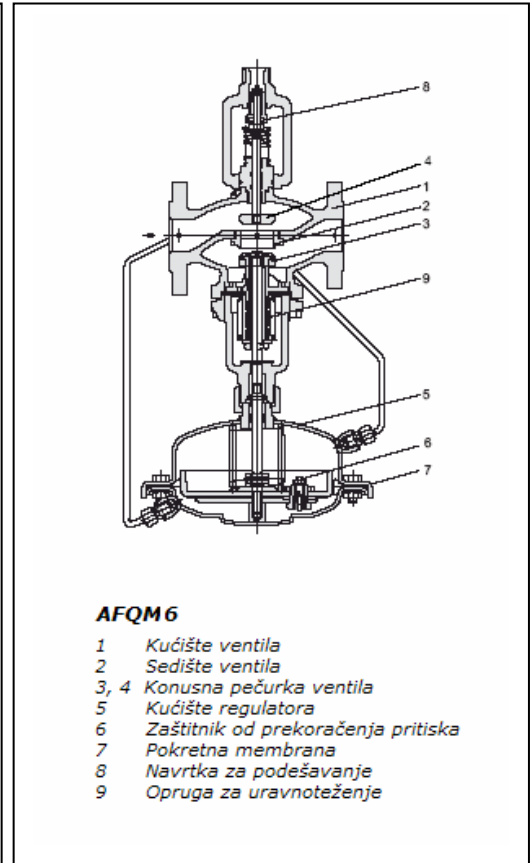
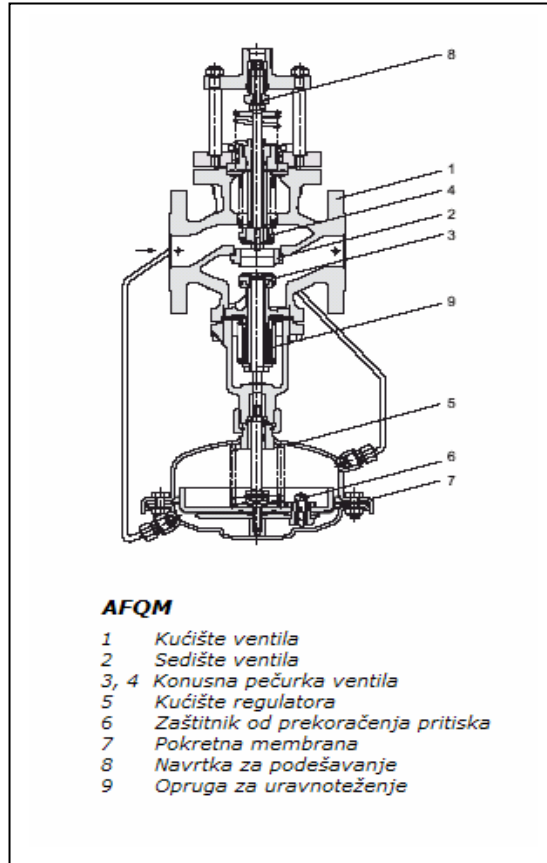
Pogon

Efektivna površina	(cm ²)	250
Maksimalni radni pritisak	(PN)	25
Diferencijalni pritisak kroz prigušni ventil	(bar)	0,2
Materijal	Kućište	Nerđajući čelik M. No 1.0338
	Membrana	EPDM
Impulsna cev		Nerđajući čelik, cev Ø 10 x 0,8 mm
Približna težina	(kg)	9,0

Primeri primene



Konstrukcija i rad



Ovaj regulator funkcioniše kao ograničivač protoka i regulacioni ventil koji prigušuje raspoloživu razliku pritiska u predajnoj stanici. Pogon za regulaciju diferencijalnog pritiska održava konstantan diferencijalni pritisak na regulacionom ventilu za ograničenje protoka.

Instalacija

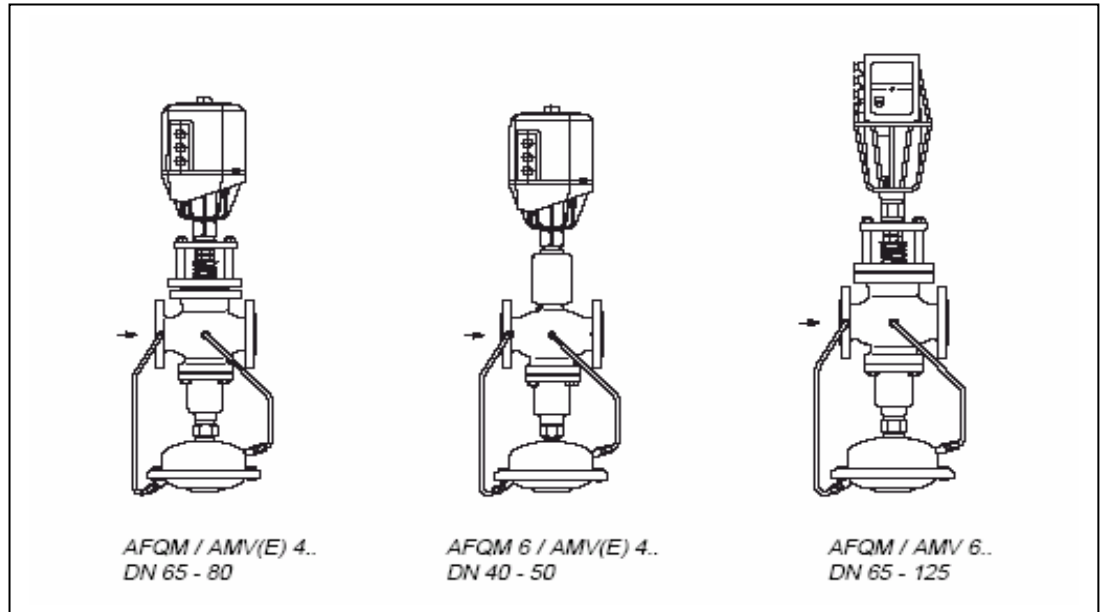
Regulator može biti instaliran u napojni i povratni vod sistema. Mesto ugradnje može biti slobodno izabrano. Ako je regulator instaliran na horizontalnoj cevi, električni pogon se postavlja vertikalno naviše.

Ako se vrši izolacija radi smanjenja toplotnih gubitaka, onda treba izolovati samo ventil. Elektromotorni pogon i pogon za regulaciju diferencijalnog pritiska ne smeju biti izolovani.

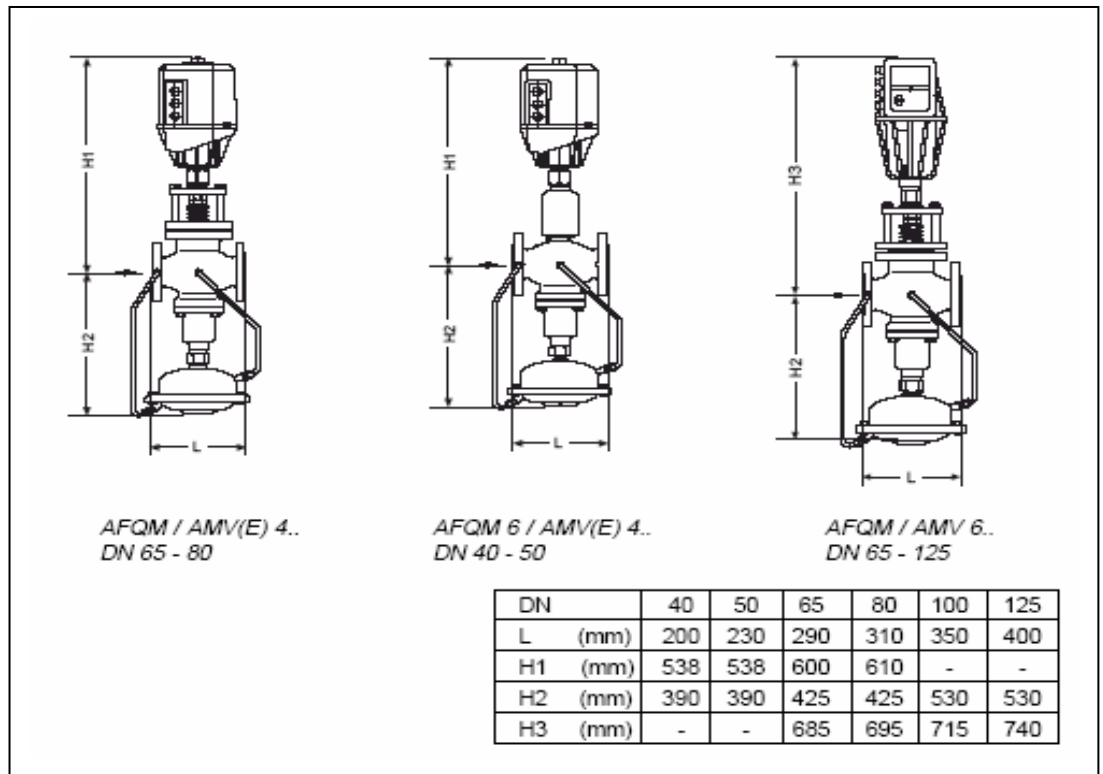
Podešavanje

Zadata vrenost protoka za ograničenje može biti podešena pomoću karakterističnih dijagrama za podešavanje (prikazani u uputstvima za AFQM i AFQM6) ili pomoću merila protoka.

Moguće kombinije



Dimenzije



Danfoss ne preuzima nikakvu odgovornost za moguće greške u katalogima i drugim štampanim materijalima. Danfoss zadržava pravo da menja proizvode bez objave. Ovo takođe važi za proizvode već poručene ako takva promena može biti napravljena bez narednih izmena suštinski neophodnih u već dogovorenoj specifikaciji. Svi zaštitni znaci u ovom materijalu su vlasništvo svojih kompanija. Danfoss i Danfoss logotip su zaštitni znaci Danfoss A / S. Sva prava zadržana.

Danfoss d.o.o

Milutina Milankovića 23
11070 Novi Beograd
Tel. +381 11 313 0620
Faks + 381 11 313 0636
E-mail: danfoss.cs@danfoss.com
www.danfoss.co.yu