



**TRACO**



**Pločasti izmenjivači toplote**

Istorijat pločastih izmenjivača toplote počinje početkom 20. veka u industriji mleka, da bi nakon toga došlo do značajne primene i u nekim drugim oblastima industrije: hemijskoj, petrohemijskoj, mašinskoj, tekstilnoj, farmaceutskoj, kao i u gradnji termotehničkih i nuklearnih postrojenja.

Šezdesetih godina pločasti izmenjivači toplote počinju da se primenjuju u proizvodnji potrošne tople vode a nedugo zatim i za grejanje vode u instalacijama grejanja stambenih objekata.

U protekle tri decenije u razvijenim zemljama sveta omasovljena je primena pločastih izmenjivača toplote u sistemima daljinskog grejanja i industrijskim procesima. Šira primena pločastih izmenjivača toplote na prostorima SR Jugoslavije javlja se početkom devedesetih godina.



Srpska kompanija **TRACO** i finska kompanija **LPM GROUP** su 13.06.1996. godine zaključile Ugovor kojim preduzeće **TRACO** stiče pravo proizvodnje pločastih izmenjivača toplote sa gumenim zaptivačima i automatskih toplopredajnih podstanica po tehnologiji i dokumentaciji **LPM GROUP** i pravo zastupanja **LPM GROUP** na tržištu Srbije i Crne Gore. Od oktobra 2003. Godine **LPM GROUP** posluje u sastavu **Danfoss A/S Danska**.

Pločasti izmenjivači toplote su svojom konstrukcijom i tehničkim karakteristikama obezbedili i na početku 21.veka nezamenljivu ulogu u sklopu uređaja i postrojenja za daljinsko grejanje stambenih objekata i stambenih naselja, pripremu potrošne tople vode, eksploataciju geotermalne i solarne energije, klimatizaciju vazduha (kondenzatori, isparivači, toplotne pumpe), pasterizaciju mleka, sokova, piva, prehrambenih rastvora, u rashladnoj tehnici kod hlađenja rafinisanog, industrijskog i termalnog ulja, sladovine, vode, u sklopu bazenske tehnike i podnog grejanja.

### Prednosti pločastih izmenjivača toplote u odnosu na cevaste su višestruke:

- **Visoka toplotna efikasnost** : do 97%
- **Manji gabariti** : Pločastim izmenjivačima toplote potreban je samo deo prostora (15-30%) koji zahtevaju klasični cevasti izmenjivači toplote. Uz to, nije potreban nikakav dodatni prostor za otvaranje izmenjivača radi intervencije. Pločasti izmenjivač toplote je lakši od cevastog i do šest puta.
- **Bliska temperaturna približavanja** : Može biti ostvarena temperaturna razlika između primarnog i sekundarnog fluida i do 1°C.
- **Minimalno zaprljanje** : Visok nivo turbulencije između ploča osigurava veoma nizak faktor zaprljanja u odnosu na cevaste izmenjivače toplote.
- **Mogućnost čišćenja** : Visoka turbulencija osigurava maksimalnu efikasnost čišćenja u kratkom vremenskom periodu i za minimalnu cenu.



- **Lak pristup** : Obe strane svake ploče se mogu pregledati i svaka ploča može biti zamenjena ili sklonjena bez pomeranja ostalih.
- **Niža cena** : Proizvodna cena pločastih izmenjivača toplote je redovno niža od proizvodne cene cevastih izmenjivača toplote.

TRACO LSL pločasti izmenjivači toplote sa zaptivačima konstruisani su specijalno za daljinsko grejanje i industrijske procese. Odlikuju se velikim koeficijentom prelaza toplote i kompaktnom konstrukcijom. Proizvode se od četiri veličine presovanih profilisanih ploča LSL0, LSL1, LSL2 i LSL3 i isporučuju pojedinačno kao finalni proizvod ili u paketu uređaja (toplopredajna podstanica, pasterizator, hladnjaci ili sl.).

Karakteristike	LSL0	LSL1	LSL2	LSL3
Dimenzije profilisanih ploča	120 x 280 mm	290 x 800 mm	450 x 1060 mm	450 x 1300 mm
Debljina profilisanih ploča	0.7 mm	0.7 mm	0.7 mm	0.7 mm
Površina prenosa toplote	0.025 m <sup>2</sup> /ploči	0.134 m <sup>2</sup> /ploči	0.310 m <sup>2</sup> /ploči	0.430 m <sup>2</sup> /ploči
Zapremina između ploča	0.045 dm <sup>3</sup> /kanal	0.57 dm <sup>3</sup> /kanal	1.37 dm <sup>3</sup> /kanal	1.71 dm <sup>3</sup> /kanal
Debljina krajnjih ploča	18; 30; 50 mm	30; 50 mm	50 mm	50 mm
Dimenzije cevnog priključka	NP 6;16;25 DN 25	NP 6;16;25 DN 65	NP 6;16;25 DN 125	NP 6;16;25 DN 125
Maksimalni broj ploča n	70	200	200	200
Težina	(n x 0,2 + 16) kg	(n x 1,2 + 206) kg	(n x 2,2 + 550) kg	(n x 2,8 + 675) kg
Radna temp. fluida (max)	150°C	150°C	150°C	150°C
Radni pritisak (max)	2.5 MPa	2.5 MPa	2.5 MPa	2.5 MPa

Osnovni konstruktivni delovi pločastih izmenjivača su: **1 - krajnje ploče; 2 - profilisane ploče; 3 - zaptivači; 4 - navojne šipke; 5 - noseće šipke; 6 - cevni priključci; 7 - postolje**

### 1. Krajnje ploče

... izrađuju se od čelika (Č 1204 ili Č 0562) debljina 18; 30; 50 mm u zavisnosti od veličine izmenjivača i radnog pritiska. Ploče su dvoslojno obojene hemijski otpornom bojom. Pomerljiva zadnja ploča omogućava brzo i lako otvaranje izmenjivača radi intervencije ili izmene kapaciteta. Na prednjoj ploči nalaze se priključci za radne fluide.

### 2. Profilisane ploče

... izrađuju se hladnim presovanjem od visoko kvalitetnog čeličnog lima Č 4580 ili Č 4573 debljine 0.7mm. Profilisanjem ploča povećava se površina za razmenu toplote, krutost ploča, turbulencija fluidnog toka i istovremeno omogućava lakša montaža. Paket profilisanih ploča obrazuje sistem paralelnih protočnih kanala.

### 3. Zaptivači

... dizajnirani su sa odvojenim delovima koji omeđuju topli i hladni fluid i omogućavaju protok primarnog i sekundarnog fluida bez mešanja. Njihov sastav (EPDM: etilen-propilen-terpolimer kaučuk) omogućava primenu kod agresivnih fluida i pri visokim temperaturama.

### 4. Navojne šipke

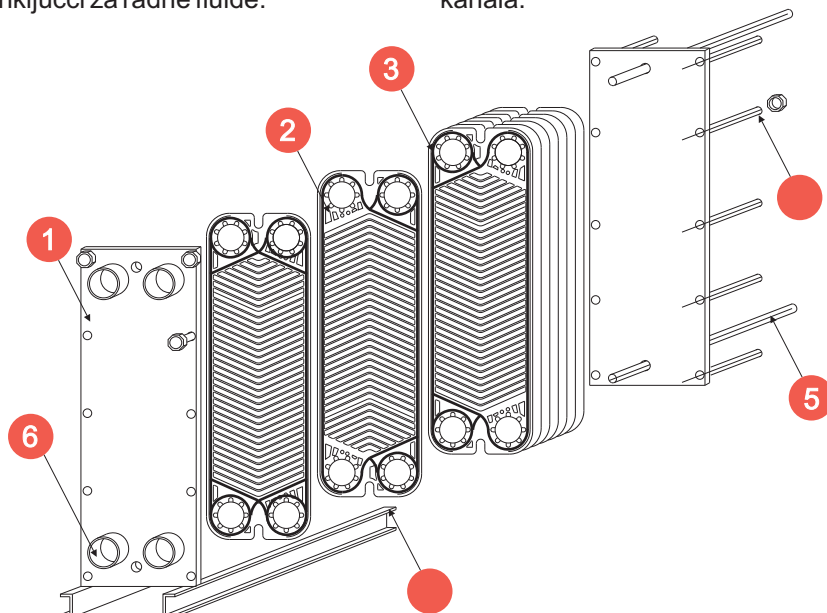
... sa navrtkama obezbeđuju stezanje paketa profilisanih ploča između krajnjih ploča na unapred određenu meru stezanja. Izrađuju se od Č 4732 standardnih dimenzija M12, M22 i M24 u zavisnosti od veličine izmenjivača.

### 5. Noseće šipke

... postavljene direktno između profilisanih ploča, onemogućavaju njihovo međusobno dislociranje, čime se obezbeđuje pravilan rad izmenjivača toplote i eliminiše mogućnost curenja. Izrađene su od Č 1221.

### 6. Cevni priključci

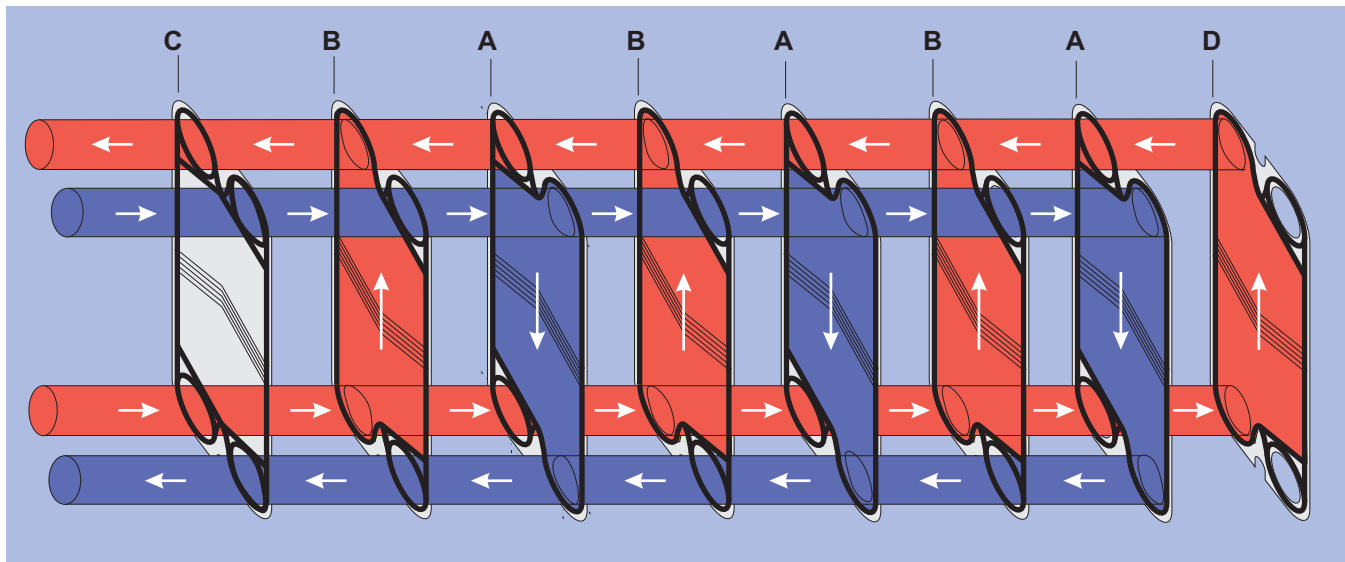
... obezbeđuju priključenje izmenjivača na instalaciju razvoda primarnog i sekundarnog fluida. U standardnoj verziji izrađuju se od čelika Č 1212 i Č 0361 a kod industrijskih procesa od čelika Č 4580.



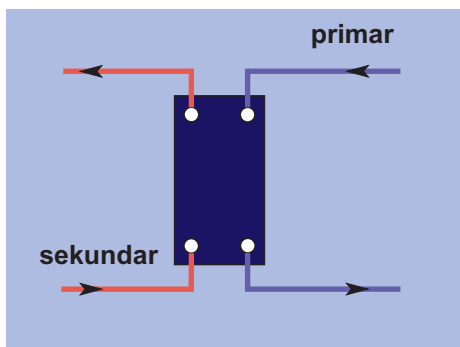
Kontrolni proračun čvrstoće urađen je prema JUS "Pravilniku o tehničkim normativima za stabilne posude pod pritiskom" i normativima Finskog centra za inspekciju RS 8905-92, uz korišćenje Švedskog zakona o posudama pod pritiskom TKN 1987.

Međusobna povezanost profilisanih ploča i zaptivača omogućava suprotnosmerni protok fluida kroz dva odvojena kanala bez fizičkog kontakta. Glavni zaptivač na svakoj od ploča usmerava protok vertikalno kroz kanale izmedju dve ploče. Odvojeni okrugli zaptivači oko otvora omogućavaju protok drugog fluida.

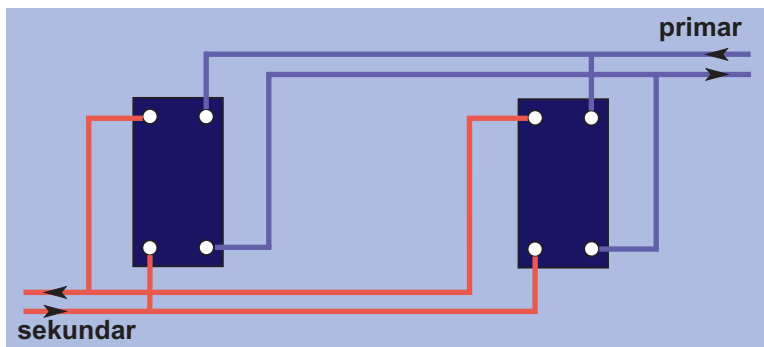
Uloga izmenjivača je prenos toplote od jednog fluida ka drugom, a toplota prelazi veoma lako kroz tanke zidove koji odvajaju fluide. Profilisanost ploča, osim što daje čvrstoću i krutost, povećava i stepen prenosa toplote od toplijeg fluida ka metalnom zidu i od zida ka drugom fluidu. Tokom procesa razmene toplote temperatura primarnog (toplijeg) fluida se snižava, a temperatura sekundarnog (hladnijeg) fluida raste.



Profilisane ploče medju sobom formiraju minimalne prostore, "kanale", kroz koje prolaze fluide sa primarne i sekundarne strane nezavisno jedan od drugog, tako da sekundarni fluid prolazi izmedju prve i druge aktivne ploče (označene sa "C" i "B"), primarni izmedju druge i treće ("B" i "A") itd. Prva ploča u paketu ("C") usmerava protok i istovremeno, kao i poslednja ploča u paketu ("D"), onemogućava dodir fluida sa krajnjim pločama i curenje izmenjivača toplote.

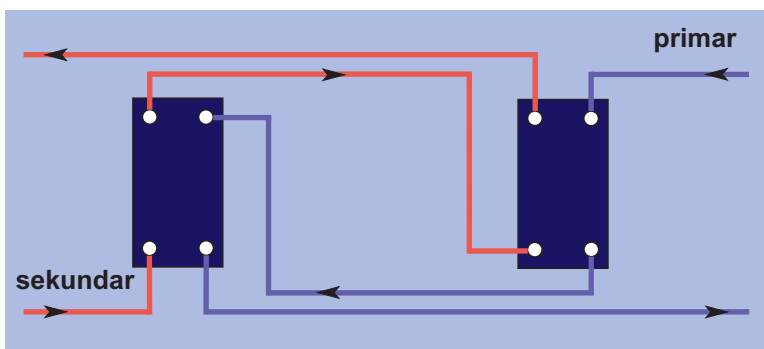


**Jedan izmenjivač, jedan prolaz**



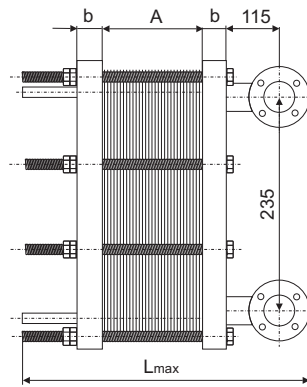
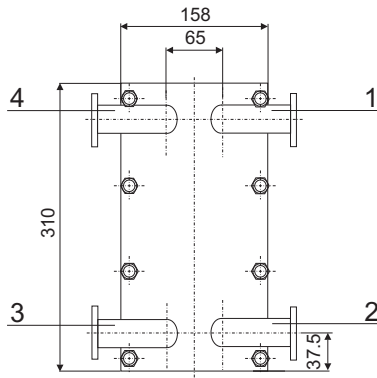
**Više izmenjivača, jedan prolaz - Paralelno povezivanje**

Klasični pločasti izmenjivač toplote, zahvaljujući visokoj efikasnosti, zadovoljava potrebe za zahtevanim kapacitetom i protokom samo jednim prolazom fluida. U izuzetnim slučajevima ekstremno velikih kapaciteta ili malih temperaturskih razlika ulaza i izlaza primarne/sekundarne strane, problem se rešava rednim ili paralelnim povezivanjem više izmenjivača toplote.



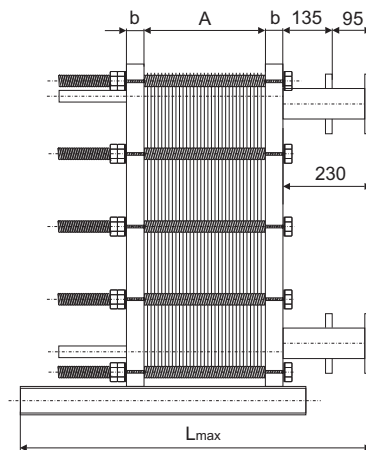
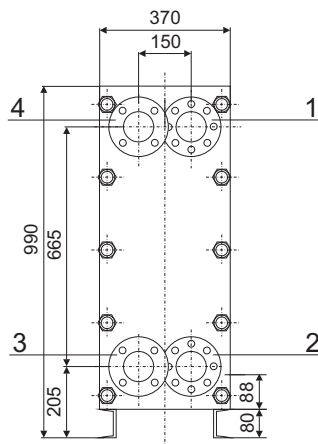
**Više izmenjivača, više prolaza - Redno povezivanje**





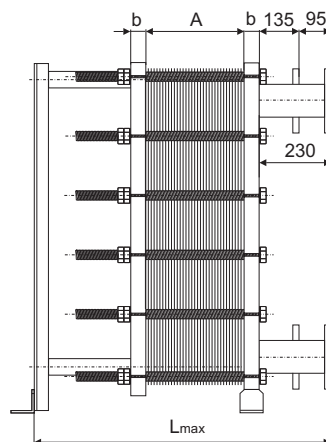
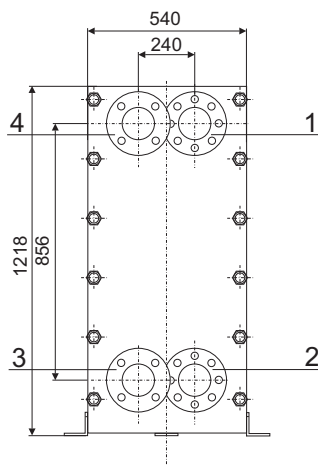
### LSL0

- 1. Primar ulaz DN 25
  - 2. Primar izlaz DN 25
  - 3. Sekundar ulaz DN 25
  - 4. Sekundar izlaz DN 25
- Mera stezanja:  $A = (2,6 \times n)$  mm  
 $L_{max} = 500$ mm  
 $b = 18; 30; 50$  mm  
 (prema max. radnom pritisku)



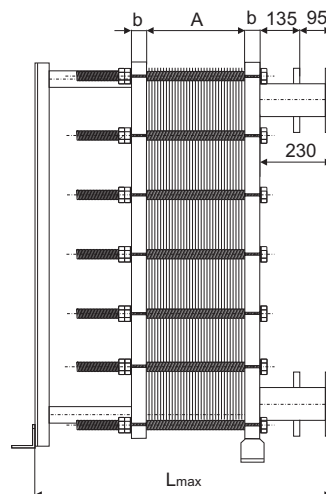
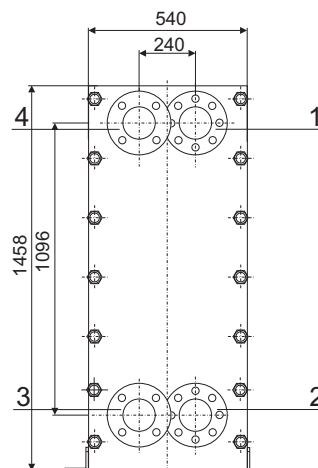
### LSL1

- 1. Primar ulaz DN 65
  - 2. Primar izlaz DN 65
  - 3. Sekundar ulaz DN 65
  - 4. Sekundar izlaz DN 65
- Mera stezanja:  $A = (3,5 \times n)$  mm  
 $L_{max} = 1600$ mm  
 $b = 30; 50$  mm  
 (prema max. radnom pritisku)



### LSL2

- 1. Primar ulaz DN 125
  - 2. Primar izlaz DN 125
  - 3. Sekundar ulaz DN 125
  - 4. Sekundar izlaz DN 125
- Mera stezanja:  $A = (4,2 \times n)$  mm  
 $L_{max} = 2500$ mm  
 $b = 50$  mm  
 (prema max. radnom pritisku)



### LSL3

- 1. Primar ulaz DN 125
  - 2. Primar izlaz DN 125
  - 3. Sekundar ulaz DN 125
  - 4. Sekundar izlaz DN 125
- Mera stezanja:  $A = (4,2 \times n)$  mm  
 $L_{max} = 2500$ mm  
 $b = 50$  mm  
 (prema max. radnom pritisku)

Napomena:  
 Nazivni pritisak NP (6, 16, 25) cevnih priključaka DN definiše se na osnovu max. radnog pritiska primarnog i sekundarnog fluida.

Izbor i dimenzionisanje pločastog izmenjivača toplote predstavlja jednostavan i ekspeditivan postupak kako za stručnjake TRACO tako i za neposredne učesnike: projektante, tehnologe, naručioce, korisnike. Izbor se vrši po programu LPM-a na računaru u svemu prema zadatim kapacitetima i parametrima, a na osnovu raspoloživih i za to unapred pripremljenih tehničkih informacija.

**Institut za procesnu tehniku i termomehaniku Mašinskog fakulteta Univerziteta u Beogradu na osnovu izvršenih terenskih merenja i sprovedenih kontrolnih proračuna uradio je program za izbor pločastih izmenjivača toplote koji je u svemu kompatibilan sa programom LPM.**

## POTREBNE INFORMACIJE ZA IZBOR IZMENJIVAČA TOPLOTE

### Daljijsko grejanje

- Toplotna snaga izmenjivača ..... Q (kW)
- Temperatura vode primara na ulazu .....  $t_{pu}$  (°C)
- Temperatura vode primara na izlazu .....  $t_{pi}$  (°C)
- Maksimalni radni pritisak u primaru .....  $p_{pmax}$  (bar)
- Maksimalni pad pritiska kroz primar izmenjivača .....  $D_{ppmax}$  (kPa)
- Temperatura vode sekundara na ulazu .....  $t_{su}$  (°C)
- Temperatura vode sekundara na izlazu .....  $t_{si}$  (°C)
- Maksimalni radni pritisak u sekundaru .....  $p_{smax}$  (bar)
- Maksimalni pad pritiska kroz sekundar izmenjivača .....  $D_{psmax}$  (kPa)
- Koeficijent zaprljanja ..... R (m<sup>2</sup>K/W)

### Industrijski procesi

- Vrsta fluida primara
- Temperatura vode primara na ulazu .....  $t_{pu}$  (°C)
- Temperatura vode primara na izlazu .....  $t_{pi}$  (°C)
- Protok fluida primara kroz izmenjivač .....  $m_p$  (dm<sup>3</sup>/s)
- Maksimalni radni pritisak u primaru .....  $p_{pmax}$  (bar)
- Maksimalni pad pritiska kroz primar izmenjivača .....  $D_{ppmax}$  (kPa)
- Vrsta fluida sekundara
- Temperatura vode sekundara na ulazu .....  $t_{su}$  (°C)
- Temperatura vode sekundara na izlazu .....  $t_{si}$  (°C)
- Protok fluida sekundara kroz izmenjivač....  $m_s$  (dm<sup>3</sup>/s)
- Maksimalni radni pritisak u sekundaru .....  $p_{smax}$  (bar)
- Maksimalni pad pritiska kroz sekundar izmenjivača .....  $D_{psmax}$  (kPa)
- Koeficijent zaprljanja ..... R (m<sup>2</sup>K/W)

## PRIMERI IZBORA I DIMENZIONISANJA IZMENJIVAČA TOPLOTE

I. Izvršiti izbor izmenjivača toplote za potrebe grejanja stambenog objekta priključenog na sistem daljijskog grejanja.

1. Toplotna snaga izmenjivača Q = 1200 kW;
2. Temperaturni režim vode u primaru  $t_{pu}/t_{pi} = 150/75^\circ\text{C}$ ;
3. Maksimalni pad pritiska kroz primar izmenjivača  $D_{pp} = 10$  kPa;
4. Maksimalni radni pritisak u primaru  $p_{pmax} = 25$  bara;
5. Temperaturni režim vode u sekundaru  $t_{su}/t_{si} = 70/90^\circ\text{C}$ ;
6. Maksimalni pad pritiska kroz sekundar izmenjivača  $D_{ps} = 20$  kPa;
7. Maksimalni radni pritisak u sekundaru  $p_{smax} = 6$  bara;
8. Ukupni koeficijent zaprljanja  $R = 0,00002$  m<sup>2</sup>K/W.

Po programu LPM izabran izmenjivač toplote LSL1 - 108 sa sledećim tehničkim karakteristikama:

Veličina izmenjivača LSL1; broj ploča n = 108; protok vode na primaru  $m_p = 3,996$  kg/s; pad pritiska na primaru  $D_{pp} = 3$  kPa; protok vode na sekundaru  $m_s = 14,68$  kg/s; pad pritiska na sekundaru  $D_{ps} = 20$  kPa, toplotna snaga izmenjivača pri kliznoj temperaturi na +7°C Q = 419,6 kW. Dimenzije cevničkih priključaka izmenjivača DN 65 nazivnog pritiska NP 25 na primaru i NP 6 na sekundaru. Mera stezanja profilisanih ploča A= 108 x 3,5 = 378 mm. Težina izmenjivača G = 108 x 1,2 + 206 = 335,6 kg.

II. Za potrebe valjaonice izvršiti izbor hladnjaka za ulje ISO VG-46 koje se u količinama m = 125 l/s hladi sa 50°C na 43°C. Sekundarni fluid za hlađenje je voda temperaturnog režima 30/34°C. Maksimalni pad pritiska na primarnoj strani izmenjivača (ulje) je 100 kPa, a na sekundarnoj strani (voda) 50 kPa. Maksimalni radni pritisak primara i sekundara je 6 bara. U sklopu hladnjaka predvideti 1/3 rezerve u izmenjivačima. Po programu LPM izabran je hladnjak 4 x LSL2 - 110, koji se sastoji iz četiri paralelno povezana pločasta izmenjivača od kojih su tri radna, a jedan rezervni.

**U cilju racionalnog i ekspeditivnog izbora izmenjivača za najviše primenljivane sisteme daljijskog grejanja izabrani su i standardizovani pločasti izmenjivači toplote (strana 7; 8; 9; 10).**

Q, kW	Temperaturni režim: 120-63/60-80					Temperaturni režim: 150-75/70-90				
	Tip izmenjivača toplote	V <sub>1</sub> / V <sub>2</sub> l/s	Δp <sub>1</sub> / Δp <sub>2</sub> kPa		Tip izmenjivača toplote	V <sub>1</sub> / V <sub>2</sub> l/s	Δp <sub>1</sub> / Δp <sub>2</sub> kPa			
20	LSL0-24	0.086	0.244	1	3	LSL0-10	0.067	0.245	2	15
30	LSL0-34	0.129	0.365	1	3	LSL0-14	0.1	0.367	2	14
40	LSL0-44	0.173	0.487	1	3	LSL0-18	0.133	0.489	2	19
50	LSL0-54	0.216	0.609	1	4	LSL0-22	0.167	0.612	2	20
60	LSL0-64	0.259	0.731	1	4	LSL0-26	0.2	0.734	2	20
70	LSL1-12	0.302	0.853	2	6	LSL0-28	0.233	0.856	2	24
80	LSL1-14	0.345	0.974	1	6	LSL0-32	0.266	0.978	2	24
90	LSL1-14	0.388	1.096	2	8	LSL0-36	0.3	1.101	2	24
100	LSL1-16	0.432	1.218	2	7	LSL0-40	0.333	1.223	2	24
110	LSL1-18	0.475	1.34	1	7	LSL0-44	0.366	1.345	2	24
120	LSL1-18	0.518	1.462	2	8	LSL0-48	0.4	1.468	2	24
130	LSL1-20	0.561	1.583	2	8	LSL0-52	0.433	1.59	2	24
140	LSL1-22	0.604	1.705	2	7	LSL0-54	0.466	1.712	2	25
150	LSL1-22	0.647	1.827	2	8	LSL0-58	0.5	1.835	2	25
200	LSL1-28	0.863	2.436	2	9	LSL1-16	0.666	2.446	3	24
250	LSL1-36	1.079	3.045	2	9	LSL1-20	0.833	3.058	3	24
300	LSL1-42	1.295	3.654	2	10	LSL1-24	0.999	3.669	3	24
350	LSL1-48	1.511	4.263	2	10	LSL1-28	1.166	4.281	3	24
400	LSL1-54	1.727	4.872	2	10	LSL1-32	1.332	4.892	3	24
450	LSL1-60	1.942	5.481	2	10	LSL1-36	1.499	5.504	3	24
500	LSL1-66	2.158	6.09	2	10	LSL1-40	1.665	6.115	3	24
600	LSL1-80	2.59	7.308	2	10	LSL1-46	1.998	7.338	3	25
700	LSL1-92	3.022	8.526	2	10	LSL1-54	2.331	8.561	3	25
800	LSL1-104	3.453	9.744	2	11	LSL1-62	2.664	9.784	3	25
900	LSL1-116	3.885	10.96	2	11	LSL1-70	2.997	11.01	3	25
1000	LSL1-130	4.316	12.18	2	11	LSL1-78	3.33	12.23	3	25
1100	LSL1-142	4.748	13.4	2	11	LSL1-86	3.663	13.45	3	25
1200	LSL2-78	5.18	14.62	2	16	LSL1-96	3.996	14.68	2	24
1300	LSL2-84	5.611	15.83	2	16	LSL1-104	4.329	15.9	2	24
1350	LSL2-86	5.827	16.44	2	16	LSL2-68	4.496	16.51	2	25
1400	LSL2-90	6.043	17.05	2	16	LSL2-72	4.662	17.12	2	24
1500	LSL2-96	6.475	18.27	2	16	LSL2-76	4.995	18.35	2	25
1600	LSL2-102	6.906	19.49	2	16	LSL2-82	5.328	19.57	2	25
1700	LSL2-108	7.338	20.71	2	16	LSL2-86	5.661	20.79	2	25
1800	LSL2-114	7.77	21.93	2	16	LSL2-92	5.994	22.02	2	25
1900	LSL2-120	8.201	23.14	2	17	LSL2-96	6.327	23.24	2	25
2000	LSL2-126	8.633	24.36	2	17	LSL2-102	6.66	24.46	2	25
2100	LSL2-132	9.065	25.58	2	17	LSL2-106	6.993	25.68	2	25
2200	LSL2-138	9.496	26.8	2	17	LSL2-112	7.326	26.91	2	25
2300	LSL2-144	9.928	28.02	2	17	LSL2-116	7.659	28.13	2	25
2400	LSL2-152	10.36	29.23	2	17	LSL2-124	7.992	29.35	2	24
2500	LSL2-158	10.79	30.45	2	17	LSL2-128	8.325	30.58	2	25
2600	LSL2-164	11.22	31.67	2	17	LSL2-134	8.658	31.8	2	24
2700	LSL2-170	11.65	32.89	2	17	LSL2-138	8.991	33.02	2	25
2800	LSL2-176	12.08	34.11	2	17	LSL2-144	9.324	34.25	2	25
2900	LSL2-182	12.51	35.32	2	17	LSL2-148	9.657	35.47	2	25
3000	LSL2-188	12.95	36.54	2	17	LSL2-154	9.99	36.69	2	25
3100	LSL2-194	13.38	37.76	2	17	LSL2-160	10.32	37.91	2	24
3200	LSL2-200	13.81	38.99	2	17	LSL2-164	10.66	39.14	2	25

Q, kW	Temperaturni režim: 140-75/70-90					Temperaturni režim: 110-75/70-90				
	Tip izmenjivača toplote	V <sub>1</sub> / V <sub>2</sub>		Δp <sub>1</sub> / Δp <sub>2</sub>		Tip izmenjivača toplote	V <sub>1</sub> / V <sub>2</sub>		Δp <sub>1</sub> / Δp <sub>2</sub>	
		l/s		kPa			l/s		kPa	
20	LSL0-12	0.077	0.245	2	11	LSL0-28	0.141	0.245	1	2
30	LSL0-16	0.115	0.367	2	14	LSL0-40	0.211	0.367	1	2
40	LSL0-22	0.153	0.489	2	13	LSL0-52	0.281	0.489	1	2
50	LSL0-26	0.191	0.612	2	14	LSL0-64	0.352	0.612	1	3
60	LSL0-30	0.23	0.734	2	15	LSL1-12	0.422	0.734	2	5
70	LSL0-34	0.268	0.856	2	16	LSL1-14	0.492	0.856	2	5
80	LSL0-40	0.306	0.978	2	15	LSL1-16	0.563	0.978	2	5
90	LSL0-44	0.344	1.101	2	16	LSL1-18	0.633	1.101	2	5
100	LSL0-48	0.383	1.223	2	17	LSL1-20	0.703	1.223	2	5
110	LSL0-52	0.421	1.345	2	17	LSL1-20	0.774	1.345	3	6
120	LSL0-56	0.459	1.468	2	18	LSL1-22	0.844	1.468	2	6
130	LSL0-62	0.497	1.59	2	17	LSL1-24	0.914	1.59	2	5
140	LSL0-66	0.536	1.712	2	17	LSL1-26	0.985	1.712	2	5
150	LSL1-12	0.574	1.835	4	24	LSL1-26	1.055	1.835	3	6
200	LSL1-16	0.765	2.446	4	24	LSL1-34	1.407	2.446	3	6
250	LSL1-20	0.957	3.058	4	24	LSL1-42	1.758	3.058	3	6
300	LSL1-24	1.148	3.669	3	24	LSL1-50	2.11	3.669	3	7
350	LSL1-28	1.339	4.281	3	24	LSL1-58	2.462	4.281	3	7
400	LSL1-32	1.531	4.892	3	24	LSL1-66	2.814	4.892	3	7
450	LSL1-36	1.722	5.504	3	24	LSL1-74	3.165	5.504	3	7
500	LSL1-40	1.913	6.115	3	24	LSL1-82	3.517	6.115	3	7
600	LSL1-46	2.296	7.338	3	25	LSL1-96	4.22	7.338	3	7
700	LSL1-54	2.678	8.561	3	25	LSL1-112	4.924	8.561	3	7
800	LSL1-62	3.061	9.784	3	25	LSL1-128	5.627	9.784	3	7
900	LSL1-70	3.444	11.01	3	25	LSL2-72	6.33	11.01	3	7
1000	LSL1-78	3.826	12.23	3	25	LSL2-80	7.034	12.23	4	10
1100	LSL1-86	4.209	13.45	3	25	LSL2-86	7.737	13.45	4	10
1200	LSL1-96	4.592	14.68	3	24	LSL2-94	8.441	14.68	4	11
1300	LSL1-104	4.974	15.9	3	25	LSL2-102	9.144	15.9	4	11
1350	LSL2-68	5.166	16.51	3	24	LSL2-106	9.496	16.51	4	11
1400	LSL2-72	5.357	17.12	3	24	LSL2-110	9.835	17.12	4	11
1500	LSL2-76	5.74	18.35	3	25	LSL2-118	10.55	18.35	4	11
1600	LSL2-82	6.122	19.57	3	25	LSL2-124	11.24	19.57	4	11
1700	LSL2-86	6.505	20.79	3	25	LSL2-132	11.94	20.79	4	11
1800	LSL2-92	6.887	22.02	3	25	LSL2-140	12.66	22.02	4	11
1900	LSL2-96	7.27	23.24	3	25	LSL2-148	13.35	23.24	4	11
2000	LSL2-102	7.653	24.46	3	25	LSL2-154	14.05	24.46	4	11
2100	LSL2-106	8.035	25.68	3	25	LSL2-162	14.77	25.68	4	11
2200	LSL2-112	8.416	26.91	3	25	LSL2-170	15.47	26.91	4	11
2300	LSL2-118	8.801	28.13	3	25	LSL2-178	16.18	28.13	4	11
2400	LSL2-124	9.183	29.35	3	24	LSL2-186	16.88	29.35	4	11
2500	LSL2-128	9.566	30.58	3	25	LSL2-192	17.58	30.58	4	11
2600	LSL2-134	9.949	31.8	3	24					
2700	LSL2-138	10.33	33.02	3	25					
2800	LSL2-144	10.71	34.25	3	25					
2900	LSL2-148	11.1	35.47	3	25					
3000	LSL2-154	11.48	36.69	3	25					
3100	LSL2-160	11.86	37.91	3	24					
3200	LSL2-164	12.24	39.14	3	25					



Q, kW	Temperaturni režim: 130-75/70-90					Temperaturni režim: 135-75/70-90				
	Tip izmenjivača toplote	V <sub>1</sub> / V <sub>2</sub>		Δp <sub>1</sub> / Δp <sub>2</sub>		Tip izmenjivača toplote	V <sub>1</sub> / V <sub>2</sub>		Δp <sub>1</sub> / Δp <sub>2</sub>	
		l/s		kPa			l/s		kPa	
20	LSL0-14	0.09	0.245	2	8	LSL0-14	0.083	0.245	1	8
30	LSL0-20	0.135	0.367	2	9	LSL0-18	0.124	0.367	2	11
40	LSL0-26	0.18	0.489	2	9	LSL0-24	0.165	0.489	2	11
50	LSL0-32	0.225	0.612	2	10	LSL0-28	0.207	0.612	2	12
60	LSL0-38	0.27	0.734	2	10	LSL0-34	0.248	0.734	2	12
70	LSL0-44	0.315	0.856	2	10	LSL0-38	0.29	0.856	2	13
80	LSL0-50	0.36	0.978	2	10	LSL0-44	0.331	0.978	2	13
90	LSL0-54	0.405	1.101	2	11	LSL0-48	0.372	1.101	2	14
100	LSL0-60	0.451	1.223	2	11	LSL0-54	0.414	1.223	2	13
110	LSL0-66	0.496	1.345	2	11	LSL0-58	0.455	1.345	2	14
120	LSL1-12	0.541	1.468	4	16	LSL0-64	0.496	1.468	2	14
130	LSL1-14	0.586	1.59	3	14	LSL0-68	0.538	1.59	2	14
140	LSL1-14	0.631	1.712	4	16	LSL1-12	0.579	1.712	4	21
150	LSL1-14	0.676	1.835	4	18	LSL1-14	0.621	1.835	3	18
200	LSL1-18	0.901	2.446	4	19	LSL1-16	0.827	2.446	4	24
250	LSL1-22	1.126	3.058	4	20	LSL1-20	1.034	3.058	4	24
300	LSL1-26	1.352	3.669	4	20	LSL1-24	1.241	3.669	4	24
350	LSL1-30	1.577	4.281	4	21	LSL1-28	1.448	4.281	4	24
400	LSL1-32	1.802	4.892	4	24	LSL1-32	1.655	4.892	4	24
450	LSL1-36	2.027	5.504	4	24	LSL1-36	1.862	5.504	4	24
500	LSL1-40	2.253	6.115	4	24	LSL1-40	2.069	6.115	4	24
600	LSL1-48	2.703	7.338	4	24	LSL1-46	2.482	7.338	4	25
700	LSL1-56	3.154	8.561	4	24	LSL1-54	2.896	8.561	4	25
800	LSL1-62	3.604	9.784	4	25	LSL1-62	3.31	9.784	4	25
900	LSL1-70	4.055	11.01	4	25	LSL1-70	3.724	11.01	4	25
1000	LSL1-78	4.505	12.23	4	25	LSL1-78	4.137	12.23	4	25
1100	LSL1-86	4.956	13.45	4	25	LSL1-86	4.551	13.45	4	25
1200	LSL1-96	5.406	14.68	4	24	LSL1-96	4.965	14.68	4	24
1300	LSL1-104	5.857	15.9	4	24	LSL1-104	5.378	15.9	4	24
1350	LSL2-70	6.082	16.51	4	24	LSL2-68	5.585	16.51	3	25
1400	LSL2-72	6.307	17.12	4	24	LSL2-72	5.792	17.12	3	24
1500	LSL2-78	6.758	18.35	4	24	LSL2-76	6.206	18.35	3	25
1600	LSL2-82	7.208	19.57	4	25	LSL2-82	6.62	19.57	3	25
1700	LSL2-86	7.659	20.79	4	25	LSL2-86	7.033	20.79	3	25
1800	LSL2-92	8.109	22.02	4	25	LSL2-92	7.447	22.02	3	25
1900	LSL2-96	8.56	23.24	4	25	LSL2-96	7.861	23.24	3	25
2000	LSL2-102	9.01	24.46	4	25	LSL2-102	8.274	24.46	3	25
2100	LSL2-106	9.461	25.68	4	25	LSL2-106	8.688	25.68	3	25
2200	LSL2-112	9.911	26.91	4	25	LSL2-112	9.102	26.91	3	25
2300	LSL2-118	10.36	28.13	4	25	LSL2-116	9.516	28.13	3	25
2400	LSL2-124	10.81	29.35	4	24	LSL2-124	9.929	29.35	3	24
2500	LSL2-128	11.26	30.58	4	25	LSL2-126	10.34	30.58	3	25
2600	LSL2-134	11.71	31.8	4	24	LSL2-134	10.76	31.8	3	24
2700	LSL2-138	12.16	33.02	4	25	LSL2-138	11.17	33.02	3	25
2800	LSL2-144	12.61	34.25	4	25	LSL2-144	11.58	34.25	3	25
2900	LSL2-148	13.07	35.47	4	25	LSL2-148	12	35.47	3	25
3000	LSL2-154	13.52	36.69	4	25	LSL2-154	12.41	36.69	3	25
3100	LSL2-160	13.97	37.91	4	24	LSL2-160	12.83	37.91	3	24
3200	LSL2-164	14.42	39.14	4	25	LSL2-162	13.24	39.14	3	25

Q, kW	Temperaturni režim: 140-80/70-90					Temperaturni režim: 120-75/70-90				
	Tip izmenjivača toplote	$V_1 / V_2$ l/s		$\Delta p_1 / \Delta p_2$ kPa		Tip izmenjivača toplote	$V_1 / V_2$ l/s		$\Delta p_1 / \Delta p_2$ kPa	
20	LSL0-10	0.083	0.245	3	15	LSL0-20	0.11	0.24	1	4
30	LSL0-12	0.125	0.367	4	23	LSL0-28	0.16	0.37	1	5
40	LSL0-16	0.166	0.489	3	23	LSL0-34	0.22	0.49	1	6
50	LSL0-20	0.208	0.612	3	23	LSL0-42	0.27	0.61	1	6
60	LSL0-24	0.249	0.734	3	23	LSL0-50	0.33	0.73	1	6
70	LSL0-28	0.291	0.856	3	24	LSL0-58	0.38	0.86	1	6
80	LSL0-32	0.332	0.978	3	24	LSL0-66	0.44	0.98	1	6
90	LSL0-36	0.374	1.101	3	24	LSL1-12	0.49	1.1	3	10
100	LSL0-40	0.415	1.223	3	24	LSL1-14	0.55	1.22	3	9
110	LSL0-44	0.457	1.345	3	24	LSL1-14	0.6	1.35	3	10
120	LSL0-48	0.498	1.468	3	24	LSL1-16	0.66	1.47	3	10
130	LSL0-52	0.54	1.59	3	24	LSL1-16	0.71	1.59	3	11
140	LSL0-54	0.582	1.712	3	25	LSL1-18	0.77	1.71	3	10
150	LSL1-58	0.623	1.835	3	25	LSL1-18	0.82	1.83	3	12
200	LSL1-16	0.831	2.446	4	24	LSL1-24	1.1	2.45	3	12
250	LSL1-20	1.038	3.058	4	24	LSL1-28	1.37	3.06	4	13
300	LSL1-24	1.246	3.669	4	24	LSL1-34	1.65	3.67	3	13
350	LSL1-28	1.454	4.281	4	24	LSL1-38	1.92	4.28	4	14
400	LSL1-32	1.661	4.892	4	24	LSL1-44	2.19	4.89	4	14
450	LSL1-36	1.869	5.504	4	24	LSL1-48	2.47	5.5	4	14
500	LSL1-40	2.077	6.115	4	24	LSL1-54	2.74	6.12	4	14
600	LSL1-46	2.492	7.338	4	25	LSL1-64	3.29	7.34	4	14
700	LSL1-54	2.908	8.561	4	25	LSL1-74	3.84	8.56	4	15
800	LSL1-62	3.323	9.784	4	25	LSL1-84	4.39	9.78	4	15
900	LSL1-70	3.738	11.01	4	25	LSL1-94	4.94	11.01	4	15
1000	LSL1-78	4.154	12.23	4	25	LSL1-104	5.49	12.23	4	15
1100	LSL1-86	4.569	13.45	4	25	LSL1-114	6.04	13.45	4	16
1200	LSL1-96	4.984	14.68	4	24	LSL1-124	6.58	14.68	4	16
1300	LSL1-104	5.4	15.9	4	24	LSL2-66	7.13	15.9	6	25
1350	LSL2-68	5.607	16.51	3	25	LSL2-70	7.41	16.51	5	24
1400	LSL2-72	5.815	17.12	3	24	LSL2-72	7.68	17.12	5	24
1500	LSL2-76	6.231	18.35	3	25	LSL2-76	8.23	18.35	6	25
1600	LSL2-82	6.646	19.57	3	25	LSL2-82	8.78	19.57	6	25
1700	LSL2-86	7.061	20.79	3	25	LSL2-86	9.33	20.79	6	25
1800	LSL2-92	7.477	22.02	3	25	LSL2-92	9.88	22.01	5	25
1900	LSL2-96	7.892	23.24	3	25	LSL2-96	10.43	23.24	6	25
2000	LSL2-102	8.307	24.46	3	25	LSL2-102	10.97	24.46	5	25
2100	LSL2-106	8.723	25.68	3	25	LSL2-106	11.52	25.68	6	25
2200	LSL2-112	9.138	26.91	3	25	LSL2-112	12.07	26.91	5	25
2300	LSL2-116	9.553	28.13	3	25	LSL2-118	12.62	28.13	5	25
2400	LSL2-124	9.969	29.35	3	24	LSL2-124	13.17	29.35	5	24
2500	LSL2-126	10.38	30.58	3	25	LSL2-128	13.72	30.58	5	25
2600	LSL2-134	10.8	31.8	3	24	LSL2-134	14.27	31.8	5	24
2700	LSL2-138	11.22	33.02	3	25	LSL2-138	14.82	33.02	5	25
2800	LSL2-144	11.63	34.25	3	25	LSL2-144	15.36	34.25	5	25
2900	LSL2-148	12.05	35.47	3	25	LSL2-148	15.91	35.47	5	25
3000	LSL2-154	12.46	36.69	3	25	LSL2-154	16.46	36.69	5	25
3100	LSL2-160	12.88	37.91	3	24	LSL2-160	17.01	37.91	5	24
3200	LSL2-162	13.29	39.14	3	25	LSL2-164	17.56	39.14	5	25

Pločasti izmenjivači toplote sa zaptivačima tipa LSL0; 1; 2; 3 proizvode se na zahtev poznatog kupca u proizvodnom pogonu preduzeća TRACO u Beogradu i isporučuju pojedinačno kao finalni proizvod ili u sklopu uređaja (toplopredajne podstanice, hladnjaci, pasterizatori).

Rokovi za izradu i isporuku su redovno kraći od 10 kalendarskih dana, a u vanrednim slučajevima rok izrade i isporuke može biti kraći i od tri dana. Uz izmenjivač kupcu - korisniku obavezno se dostavlja prateća tehnička dokumentacija neophodna kako za ugradnju, rukovanje i održavanje tako i za tehnički prijem i primopredaju.

Ugradnja izmenjivača toplote podrazumeva postavljanje izmenjivača na za to predviđeno mesto i povezivanje - priključenje na razvodnu mrežu primarnog i sekundarnog fluida. Za postavljanje izmenjivača toplote ne zahteva se posebno obradjena podloga i ona treba da bude samo ravna i od čvrstog materijala. Posebno pričvršćivanje izmenjivača za podlogu nije potrebno.

Za ugradnju i održavanje izmenjivača ne zahteva se poseban prostor oko izmenjivača. Treba obezbediti onoliko prostora koliko je dovoljno za nesmetan pristup i prolaz rukovaoca održavanja.

Priključenje izmenjivača na razvodnu mrežu primarnog i sekundarnog fluida ostvaruje se cevima tako da njihovo naprezanje (toplotno širenje) ne utiče na izmenjivač. Cevni priključci treba da budu urađeni tako da obezbede rastavljivu vezu sa izmenjivačem (prirubnički spoj) i nesmetani pristup izmenjivaču. Na priključcima izmenjivača obavezno se ugrađuju zaustavni ventili, termometri i manometri, a na priključku ulaza primarnog i sekundarnog fluida u izmenjivač i odvajači nečistoće.

Pločasti izmenjivači toplote sa zaptivačima tipa EPDM su osetljivi na hidrauličke udare, nagle temperaturske promene fluida, kao i na visoke diferencijalne pritiske (razlika pritiska medju obe strane ploče). U cilju pouzdanog i dugotrajnog rada pločastog izmenjivača potrebno je obezbediti sledeće režime rada:

- Povećanje / smanjenje pritiska da ne prelazi  $\pm 10$  bara u minuti
- Povećanje / smanjenje temperature da ne prelazi  $\pm 10^\circ\text{C}$  u minuti
- Diferencijalni pritisak da bude manji od 10 bara

Rukovanje izmenjivačem podrazumeva njegovu povremenu kontrolu, kao i neposredni uvid u radne parametre primarnog i sekundarnog fluida (pritisak, temperatura). Ukoliko su radni parametri u okviru projektovanih, nema potrebe za bilo kakvom intervencijom na izmenjivaču. U suprotnom, treba postupiti po uputstvu za održavanje.

**TRACO garantni rok je redovno dve godine za garantovani kvalitet vode, a u pojedinim slučajevima može biti i veći. Obezbeđenost rezervnim delovima je za sledećih deset godina računajući od dana isporučenog poslednjeg proizvoda. Preduzeće TRACO je organizovano, tehnički i materijalno obezbeđeno za brzi odziv i intervenciju na izmenjivačima. U roku od dva sata po pozivu ekipa sa neophodnim alatom i rezervnim delovima kreće na zadatak.**



УНИВЕРЗИТЕТ У БЕОГРАДУ  
МАШИНСКИ ФАКУЛТЕТ  
ИНСТИТУТ ЗА ПРОЦЕСНУ  
ТЕХНИКУ И ТЕРМОМЕХАНИКУ

27 марта 80  
11000 Београд  
Тел: 33-70-363  
Факс: 33-70-364

09.05.2001.  
Београд

TRACO  
Дечанска 21/4  
11000 Београд

**ПОТВРДА О КОНТРОЛИ КВАЛИТЕТА ПРОИЗВОДА БР. 7.05-2/1/2001**

**ПЛОЧАСТИ РАЗМЕЊИВАЧИ ТОПЛОТЕ ТИП LPM ВЕЛИЧИНА LSL0, LSL1 И LSL2**

**ПРОИЗВОЂАЧА "TRACO" ИЗ БЕОГРАДА**

На основу извршених истраживања радних карактеристика, потврђује се да су перформансе плочастих размењивача топлоте тип LPM величина LSL0, LSL1 и LSL2, намењених систему даљинског грејања, у свему у складу са каталожским подацима произвођача TRACO из Београда.

Елаборати "Испитивање топлотних перформанси и пада притиска за плочасти размењивач топлоте израђен од плоча LSL1, произвођача TRACO из Београда" ев. бр. 7-1-07.05-1997, "Испитивање топлотних перформанси плочастих размењивача топлоте израђеног од плоча LSL0, произвођача TRACO из Београда" ев. бр. 7.05-1-98 и "Испитивање топлотних перформанси плочастих размењивача топлоте израђеног од плоча LSL2, произвођача TRACO из Београда" ев. бр. 7.05-2/99, су израђени од стране Института за процесну технику и термомеханику Машинског факултета Универзитета у Београду.

Учесник на изради Извештаја  
  
мр Срђислав Генић, дипл. инж.

Руководилац Института за процесну технику и термомеханику  
  
Доц. др Драган Вуковић, дипл. инж.

Руководилац израде Извештаја  
  
Проф. др Бранислав Јајмовић, дипл. инж.

Продекан за научни - истраживачки рад  
  
Проф. др Срђан Бошњак, дипл. инж.

## REFERENCE

**Daljinsko grejanje:** Beograd, Požarevac, Kruševac, Niš, Kragujevac, Zaječar, Užice, Kladovo, Obrenovac, Lazarevac, Novi Sad, Gornji Milanovac, Zrenjanin, Šabac, Loznica, Mladenovac, Subotica, Čačak, Kraljevo, Bečej, Jagodina, Pirot, Smederevo, Pančevo, Sremska Mitrovica, Leskovac, Valjevo, Đakovica, Kosovska Mitrovica, Uroševac, Kikinda, Bor, Vrbas, Koštunici

**Industrijski procesi:** Beograd, Vrbas, Zrenjanin, Šabac, Bujanovac, Vrnjačka Banja, Apatin, Smederevo, Požega, Kanjiža, Bačka Palanka, Stara Pazova, Podgorica

# TRACO



**TRACO**

Preduzeće za inženjering, montažu, proizvodnju i trgovinu d.o.o.  
Beograd, Ljube Davidovića 55/6 • tel.: 304-77-32, 304-77-34  
fax.: 2832-898 • e-mail: [office@traco.rs](mailto:office@traco.rs) • [www.traco.rs](http://www.traco.rs)