



TRACO



UREĐAJ ZA ODRŽAVANJE PRITISKA U POSTROJENJIMA CENTRALNOG GREJANJA

- kompletnost u obavljanju funkcija • potpuno pouzdan i bezbedan rad •
- brz izbor, isporuka i montaža • mali investicioni i eksploatacioni troškovi •
- jednostavno održavanje •

Mogućnost M-BUS komunikacije

Proces održavanja "stranog pritiska" - procesnog pritiska u postrojenjima za centralno grejanje treba da obezbedi:

- izjednačavanje promena zapremine (ekspanzija i kontrakcija) nosioca toplote (vode) nastalih zbog procesnih promena temperature i pritiska
- izjednačavanje gubitaka nosioca toplote, koji se javljaju zbog nezaptivosti postrojenja, kao i zbog odvazdušenja i otplinjavanja postrojenja

Radi izjednačavanja ovih promena neophodno je da svako postrojenje za centralno grejanje u svom sastavu ima uređaj za održavanje procesnog pritiska.

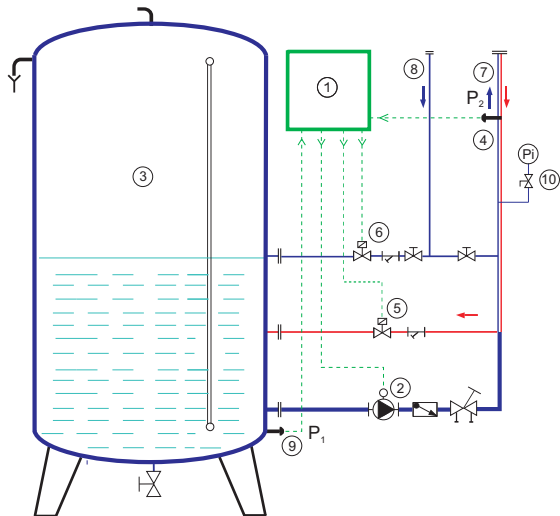
Postoje više različitih tehničkih rešenja održavanja procesnog pritiska, a jedno od njih je sa specijalnim uređajem za održavanje "stranog pritiska" pomoću posebne pumpe-diktir pumpe (dinamička metoda).

Kod ovog načina održavanja pritiska u postrojenjima za centralno grejanje odvojene su funkcije održavanja pritiska i izjednačavanja zapremine. Funkciju održavanja pritiska preuzima tzv. diktir pumpa u kombinaciji sa prestrujnim ventilom, dok funkciju izjednačavanja zapremine (preuzimanje ekspandirane vode) ima ekspanzioni sud. Sagledavajući potrebe lokalnog tržišta, posebno u oblastima modernizacije postojećih toplopredajnih podstanica i daljeg razvoja i proširenja toplifikacionih sistema, u kompaniji "TRACO" osmišljen je uređaj za održavanje procesnog pritiska **TRACO OP**.

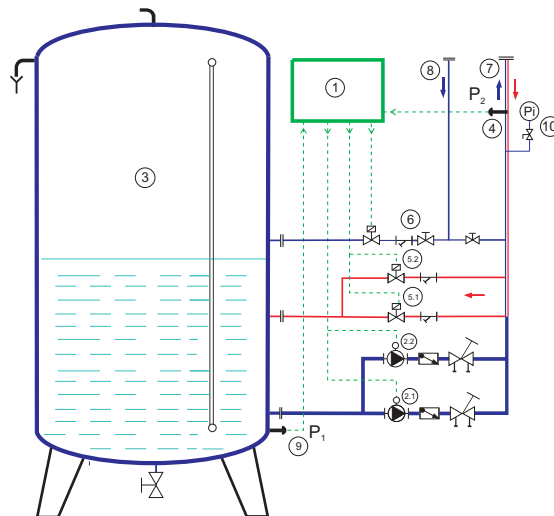
Uređaj za održavanje pritiska TRACO tip OP koncipiran je i tipiziran u svemu prema zahtevima standarda *JUS M.E6.204* iz 1991 god. i *DIN 4751 deo 4* iz 1980 god. i evropskih normi *EN 12828*.

Uređaj za održavanje pritiska **TRACO tip OP** reguliše pritisak u svemu prema zahtevima da bude:

- radni pritisak na najvišem mestu sistema za grejanje toplom vodom veći od pritiska zasićene pare vode, koji odgovara najvišoj dozvoljenoj temperaturi u sistemu grejanja.
- radni pritisak na usisnoj strani cirkulacione pumpe veći nego što je nužno kod najviše dozvoljene temperature vode u sistemu grejanja.
- radni pritisak u toplotnom generatoru ne dostiže pritisak pri kojem se aktivira uređaj za ograničavanje pritiska, a mora se računati i sa otporima pri protoku vode kroz sigurnosno-ekspanzioni vod.



Šematski prikaz uređaja za održavanje pritiska TRACO tip OP



Šematski prikaz uređaja za održavanje pritiska TRACO tip OP II

Legenda:

1. Kontrolna jedinica RDS-1 sa ERO
2. Pumpa za održavanje pritiska
3. Otvoreni ekspanzioni sud
4. Elektronski merač pritiska
5. Elektromagnetni ventil - prestrujni
6. Elektromagnetni ventil - dopunjavanje
7. Sigurnosni (ekspanzioni) vod
8. Vod za dovod omekšane vode
9. Elektronski merač nivoa vode
10. Manometar sa manometarskom slavinom

- Balansni ventil
- Nepovratna klapna
- Odvajач nečistoće
- Zaustavni ventil
- Manometar

Tehničke karakteristike uređaja TRACO tip OP

Primena: Sigurnosno tehnička oprema postrojenja za centralno grejanje toplom vodom čija je temperatura razvodne vode do 120°C, sistem zatvoren i termostatski osiguran sa statičkom visinom tople vode iznad 15m ili sa nazivnom toplotnom snagom iznad 350kW.

- Maksimalna nazivna toplotna snaga postrojenja za centralno grejanje 3000kW
- Maksimalni dozvoljeni pritisak 10 bar
- Maksimalni procesni pritisak 9,5 bar
- Maksimalna procesna temperatura 90°C
- Temperatura ambijenta 10-50°C
- Električno napajanje 220V
- Tačnost uređaja 1% od mernog opsega

Otvoreni ekspanzioni sud

Određivanje veličine ekspanzionog suda

Ekspanzioni sud mora imati mogućnost da primi najmanje zapreminu vode ekspanzirane u sistemu, koja nastaje pri grejanju vode od temperature od cca 10°C na dozvoljenu temperaturu u razvodnom vodu, odnosno u toplotnom generatoru.

Zbog toga se kod određivanja veličine ekspanzionog suda prvenstveno polazi od zapremine vode koja ekspandira u postrojenju centralnog grejanja. Da bi se zapremina ekspanziranja - širenja tačno izračunala potrebno je prethodno izračunati ukupnu zapreminu u postrojenju centralnog grejanja (generatori toplote, razvodna cevna mreža, cevna armatura, grejna tela itd.).

Zapremina širenja (ΔV) računa se po obrascu $\Delta V = V_s \times (v_2 - v_1) / v_1$ (dm³) gde je V_s - zapremina postrojenja, a v - specifična zapremina nosioca toplote.

Kao merodavne temperature za određivanje specifičnih zapremina nosioca toplote uzimaju se najniža temperatura (kada je instalacija hladna) i najviša srednja temperatura u momentu delovanja sigurnosnog termostata koji ograničava temperaturu nosioca toplote.

Zapremina nosioca toplote (vode), odnosno zapremina postrojenja centralnog grejanja može se sa približnom tačnošću izračunati koristeći se iskustvenim veličinama sa izvedenih instalacija:

- konvektorskog grejanja 5dm³/kW
- vazdušnog grejanja 7dm³/kW
- panelnog grejanja 9dm³/kW
- radijatorskog grejanja 12dm³/kW
- podnog grejanja 17dm³/kW

Primer proračuna zapremine toplotnog postrojenja centralnog grejanja u toplotnom režimu rada 90/70°C nazivne toplotne snage 1200kW od toga:

- instalacija radijatorskog grejanja Q=800kW

- instalacija ventilacije Q=400kW

$t_{min} = 10^\circ\text{C}$, $t_{max} = (90^\circ\text{C} + 70^\circ\text{C})/2 = 80^\circ\text{C}$

$v_1 = 1,0004 \text{ dm}^3/\text{kg}$ za vodu temperature 10°C

$v_2 = 1,0296 \text{ dm}^3/\text{kg}$ za vodu temperature 80°C

$V_s = V_{ig} + V_{iv} = 800\text{kW} \times 12\text{l/kW} + 400\text{kW} \times 7\text{l/kW} = 12400\text{dm}^3$

Zapremina širenja (ekspanziranja) vode postrojenja centralnog grejanja nazivne toplotne snage Q=1200kW i zapremine $V_s = 12400\text{dm}^3$ iznosi:

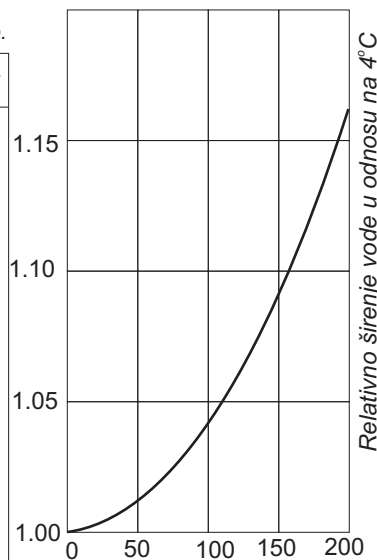
$\Delta V = V_s \times (v_2 - v_1) / v_1$

$\Delta V = 12400\text{dm}^3 \times (1,0296 - 1,0004) / 1,004 = 362\text{dm}^3$

S obzirom da ekspanzioni sud istovremeno obavlja i funkciju napojnog rezervoara, u istom se za to mora obezbediti određena zapremina za prihvatanje rezervne vode kako bi se u redovnom radu postrojenja mogli nadoknaditi gubici nosioca toplote (vode) koji se javljaju zbog nezaptivosti postrojenja, kao i zbog odvajanja i odplinjavanja. Isto tako, treba uzeti u obzir i deo zapremine ekspanzionog suda koji ne može biti aktivan, odnosno ne može biti u procesnoj funkciji. Ukupna zapremina po svim prethodno navedenim osnovama iznosi približno kao i zapremina širenja (ekspanziranja) vode. Ukupna zapremina ekspanzionog suda iznosi $2 \times 362\text{dm}^3 = 724\text{dm}^3$. Usvaja se ekspanzioni sud zapremine $V = 724\text{dm}^3$, odnosno ekspanzioni sud prve veće standardne zapremine.

Veličine stanja vode i pare pri zasićenju u zavisnosti od temp.

Temp. °C	Pritisak bar	Spec.zapr. dm ³ /kg
0	0.0061	1.0002
10	0.0122	1.0004
20	0.0233	1.0018
30	0.0424	1.0044
40	0.0737	1.0079
50	0.1233	1.0121
60	0.1992	1.0171
70	0.3116	1.0228
80	0.4736	1.0296
90	0.7011	1.0359
100	1.0133	1.0435
110	1.4327	1.0515
120	1.9854	1.0603
150	4.7600	1.0907
200	15.549	1.1564



Konstruktivne i funkcionalne karakteristike ekspanzionih sudova

Otvoreni ekspanzioni sudovi moraju da budu vezani sa atmosferom tako da u njima, isključujući hidrostatički pritisak vode ne može doći do prekoračenja nazivnog pritiska. Ekspanzioni sudovi moraju biti proračunati na najmanji nadpritisak od 2 bara. Vodeni deo ekspanzionog suda mora imati mogućnost ispuštanja vode. Ekspanzioni sud mora biti u takvoj prostoriji ili tako zaštićen da ne može doći do zamrzavanja. Svaki ekspanzioni sud, osim membranskog, mora da ima uređaj za indicaciju nivoa vode. Uređaj mora da obuhvata područje od najnižeg do najvišeg dozvoljenog nivoa vode u ekspanzionom sudu. Pokazivač nivoa vode mora biti osiguran protiv oštećenja i mora biti omogućeno blokiranje.

Svaki toplotni generator mora biti povezan najmanje sa jednim ili sa više ekspanzionih sudova. Više toplotnih generatora jednog sistema mogu imati zajednički ekspanzioni sud.

Uređaj za punjenje sistema

Sistem za grejanje toplom vodom mora imati uređaj za punjenje koji omogućava dopunu sistema vodom i za vreme pogona. Uređaji se mogu aktivirati ručno i automatski.

Automatski uređaji za punjenje dozvoljeni su samo kod sistema za grejanje toplom vodom sa otvorenim ekspanzionim sudom i to samo:

a) kad je dopunjavanje sistema preko pumpe koja je bila uzeta u obzir pri proračunavanju ekspanzionog suda ili

b) kada se sistem dopunjava preko otvorenog ekspanzionog suda

Napomena: Preporučuju se automatski uređaji za punjenje koji imaju brojlila

Sigurnosni (ekspanzioni) vodovi

Sigurnosni vodovi moraju biti u prostorijama gde ne može doći do zamrzavanja vode u njima ili koje su tako grejane da voda ne može da se zamrzne. Oni se proračunavaju tako da otpor protoka vode pri dozvoljenoj temperaturi vode prouzrokuje samo toliko povećanje pritiska u toplotnim generatorima da se uređaji za ograničenje pritiska i sigurnosni ventili ne aktiviraju.

Unutrašnji prečnik sigurnosnih vodova ne sme biti manji od 20mm. Pri proračunu pojedinih delova za zapreminski protok kao osnova važi najveća suma zapreminskog protoka, koja se može dobiti iz promene zapremine: 1l vode za 1h na 1kW nazivne snage toplotnog generatora, a isto tako i iz pogona razvodnih radnih pumpi automatskim uklapanjem u toplotnim generatorima kod pritisaka, koji su određeni pomoću automatskog isključenja kad cirkuliše voda u ekspanzioni sud.

Uređaj za vođenje vode za grejanje

U sigurnosne (ekspanzione) vodove kao uređaj za regulaciju "stranog pritiska"-procesnog pritiska ugrađuje se ventil za održavanje pritiska (elektromagnetni ventil) koji mora, u slučaju prekida napajanja električnom energijom, da se automatski zatvara.

Ekspanzioni sudovi, osim u sigurnosnim (ekspanzionim) vodovima, u sistemu grejanja moraju se vezivati i uređajem za održavanje "stranog pritiska". Uređaj mora da se sastoji najmanje od cevovoda za povezivanje, pumpe za održavanje pritiska i protivpovratne klapne.

Uređaj za stvaranje "stranog pritiska"

Uređaji za stvaranje "stranog pritiska" moraju, pri radnom pritisku, na potisnoj strani dodavati u sistem sa toplotnim generatorima zapreminski protok vode za grejanje najmanje 0,85l/kW potrošnje toplote potrošača toplote, koji su priključeni na sistem. Ovi uređaji moraju biti najmanje sposobni da obezbede zapreminski protok vode koji odgovara toploti potrošenoj za 1h, koja može da da vodu za grejanje, ako nastane prekid grejanja iz generatora toplote.



Ventil sigurnosti sa oprugom

Pumpe za održavanje pritiska

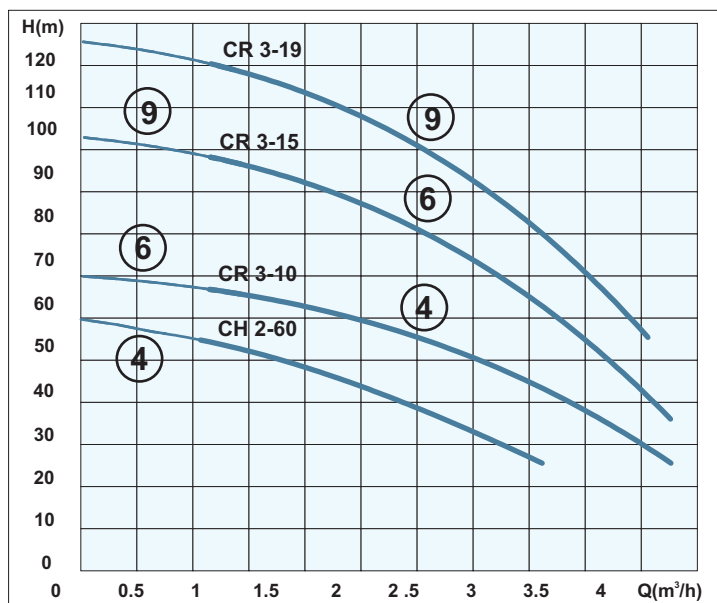
U tipskim uređajima TRACO OP za održavanje pritiska izabrane su: višestepene centrifugalne pumpe proizvođača GRUNDFOS: četiri tipa za tri veličine u svemu prema procesnom pritisku i potrebnoj količini vode za dodavanje.

I. Postrojenje centralnog grejanja do 1500kW

od 2-4 bara tip CH2-60 220V 50Hz 0,84kW veličine 4
od 4-6 bara tip CR3-10 220V 50Hz 0,75kW veličine 6
od 6-9 bara tip CR3-15 220V 50Hz 1,1kW veličine 9

II. Postrojenje centralnog grejanja od 1501 do 3000kW

od 2-4 bara tip CR3-10 220V 50Hz 0,75kW veličine 4
od 4-6 bara tip CR3-15 220V 50Hz 1,1kW veličine 6
od 6-9 bara tip CR3-19 220V 50Hz 1,5kW veličine 9



Dijagram tehničkih karakteristika pumpi

Uređaji protiv prekoračenja dozvoljenog pritiska

Svaki toplotni generator mora biti zaštićen od prekoračenja dozvoljenog pritiska. Može se upotrebiti membranski sigurnosni ventil ili ventil opterećen oprugom. Ventil mora da bude na lako dostupnom mestu i to u najvišoj tački toplotnog generatora ili bar u njenoj neposrednoj blizini. Svaki sigurnosni ventil mora biti montiran vertikalno i mora imati vlastiti vertikalni odvod i vlastiti izduvni vod. Ovi vodovi ne smeju da imaju bilo kakvu armaturu, pogotovo ne armaturu za zatvaranje. Krivine se izvode radijusom $r \geq 3D$ i pod uglom $\alpha \geq 90^\circ$. Cevi moraju biti montirane tako da sigurno preuzimaju sva statička i dinamička opterećenja, da voda u njima ne može da se zamrzne niti da se sakuplja.

Pritisak koji aktivira sigurnosni ventil, protočni otpor ventila i protočni otpori svih cevi, uključujući rasteretni sud, moraju biti proračunati tako da se odvodi tok zasićene pare, koji odgovara toplotnom učinku toplotnog generatora, reduciran na toplotu isparavanja pri pritisku koji aktivira ventil bez opasnog prekoračenja najvećeg radnog pritiska ("izduvni učinak") toplotnog generatora.

Za indirektno grejane toplotne generatore, kod kojih je temperatura zagrevanog medijuma osigurana, tako da temperatura vode u sistemu za grejanje pri pritisku zasićene pare, koji je jednak pritisku aktiviranja sigurnosnog ventila, ne može biti prekoračena - dovoljna je ako su sigurnosni ventili proračunati i na zapreminski protok ekspanzirane vode. Rasteretni sudovi nisu potrebni. Za...kW nazivne snage toplotnog učinka računa se sa zapreminskim protokom 1l/h.

TRACO OP - Uređaj za održavanje pritiska predstavlja savremeno tehničko rešenje procesa održavanja pritiska na zadatoj vrednosti u termotehničkim instalacijama i postrojenjima: kotlarnice, toplotne podstanice i sl. Osmišljen je, koncipiran i tipiziran u kompaniji "TRACO" u svemu prema važećim tehničkim propisima, JUS standardu, pozitivnoj inženjerskoj praksi i potrebama lokalnog tržišta. Sastavlja se iz delova (modula) u paketne tipske tehnološke celine različitih veličina prilagođenih jednostavnom izboru i jednostavnoj i brzom ugradnji.

Glavni delovi uređaja OP su:

1. Kontrolna jedinica TRACO RDS-1 sa ERO (elektro orman)
2. Pumpa za održavanje pritiska
3. Otvoreni ekspanzioni sud
4. Elektronski merač pritiska
5. Elektromagnetni ventil - prestrujni
6. Elektromagnetni ventil - dopunjavanje
7. Sigurnosni (ekspanzioni) vod
8. Vod za dovoz vode
9. Elektronski merač nivoa vode



Konstrukcija i način funkcionisanja uređaja TRACO tip OP

1. Kontrolna jedinica RDS-1 sa ERO

Osnovna funkcija mikroprocesorske kontrolne jedinice u sistemu je elektronsko vođenje procesa održavanja radnog pritiska na zadatoj vrednosti. Pozitivno iskustvo dozvoljava odstupanje od zadate vrednosti radnog pritiska $\approx 0,3$ bara. Kada je pritisak u sistemu ispod zadate vrednosti od $-0,3$ bara, kontrolna jedinica uključuje pumpu za održavanje pritiska (2) i ista će raditi sve dok pritisak u sistemu ne dostigne zadatu vrednost. Ako pritisak u sistemu naraste iznad zadate vrednosti za $+0,3$ bara, kontrolna jedinica otvara elektromagnetni ventil (5) i isti ostaje otvoren dok se pritisak u sistemu ne obori na zadatu vrednost. Kada količina vode u ekspanzionom sudu spadne na nivo od 25% ukupno aktivne zapremine suda,

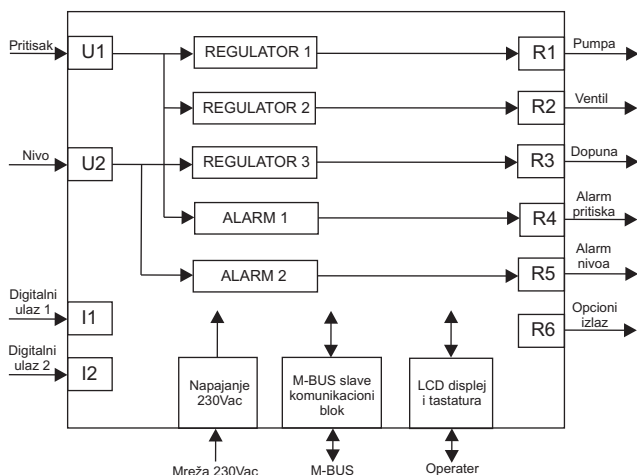
kontrolna jedinica otvara elektromagnetni ventil (6) čime počinje proces automatskog dopunjavanja suda i traje sve dok količina vode u ekspanzionom sudu ne dostigne nivo od 50% aktivne zapremine suda. Kontrolna jedinica obezbeđuje blokadu rada pumpe u slučaju niskog nivoa vode u posudi. U slučaju eventualnog prekida elektro napajanja, kontrolna jedinica automatski nastavlja rad po dolasku napona. Kontrolna jedinica bazirana je na ugrađenom softveru koji dozvoljava korisniku izmenu sledećih parametara:

- vrednost radnog pritiska
- diferencijalni pritisak uključenja pumpe u opsegu od 0,2 do 0,5 bara od zadate vrednosti radnog pritiska
- diferencijalni pritisak otvaranja elektromagnetnog ventila u opsegu od 0,2 do 0,5 bara od zadate vrednosti radnog pritiska
- podešavanje alarmnih stanja i nivoa dopunjavanja
- izbor načina dopunjavanja (ručno/automatski)

Sastavni deo kontrolne jedinice je tastatura sa alfa numeričkim displejom. Na displeju kontrolne jedinice omogućen je prikaz sledećih parametara: trenutni pritisak u sistemu p_v (bar), količina vode u posudi L(lit), zadati pritisak u sistemu p_2 (bar), vrednost dozvoljenog odstupanja pritiska Δp (bar).

Komunikacioni deo kontrolne jedinice ima sposobnost da prosledi u glavnu regulacionu jedinicu podatke kolike su vrednosti radnog i trenutnog pritiska u instalaciji, trenutnog nivoa vode u sudu, kao i signala minimalnog pritiska i minimalnog nivoa. Kontrolna jedinica se smešta u elektro ormar koji obezbeđuje stepen zaštite IP 54 i električki je povezan sa svim spoljnim elementima (transmiter, pumpa, elektromagnetni ventil, elektronski merači).

BLOK ŠEMA KONTROLNE JEDINICE TRACO RDS-1



2. Pumpa za održavanje pritiska

Pri određivanju veličine i tipa pumpe za održavanje pritiska u postrojenjima za centralno grejanje sa generatorima toplote, prvenstveno su ispunjeni zahtevi prema traženom protoku i pritisku na potrošnom mestu. Za protok usvojena je minimalna količina vode od 1l po jednom času za 1kW nazivne toplotne snage postrojenja grejanja.

Npr., Za postrojenje grejanja toplotne snage 1500kW minimalna količina vode koju pumpa za održavanje pritiska u toku 1h rada treba da doda u sistem iznosi:
 $V = 1500kW \times 1l/kW = 1500l$

Potreban napor pumpe (pritisak) određen je prema procesnom pritisku postrojenja, a procesni pritisak u svemu prema zahtevu: da bude radni pritisak na najvišem mestu sistema za grejanje toplom vodom veći od pritiska zasićene pare vode koji odgovara najvišoj dozvoljenoj temperaturi u sistemu grejanja.

Pri dimenzionisanju i izboru pumpe za tipski uređaj **TRACO OP** nastojalo se da se obezbedi:

- Najbolji stepen delovanja u procenjenoj radnoj tački
- Minimalni ulazni pritisak - NPSH
- Unifikacija

Za tipske uređaje za održavanje pritiska max. nazivne snage do 3000kW i max. procesnog pritiska do 10bara, izabrano je ukupno četiri veličine-tipa pumpi od proizvođača GRUNDFOS, kako je navedeno na str.4. Za uravnoteženiji rad pumpi zbog mogućeg širokog dijapazona kombinovanja (protok-napor), predviđa se na potisnoj strani pumpe ugradnja balansnog ventila tip MSV-CDN25 proizvođača DANFOSS. Pumpa za održavanje pritiska impulse (komandu) za rad dobija od mikroprocesorske kontrolne jedinice RDS-1.

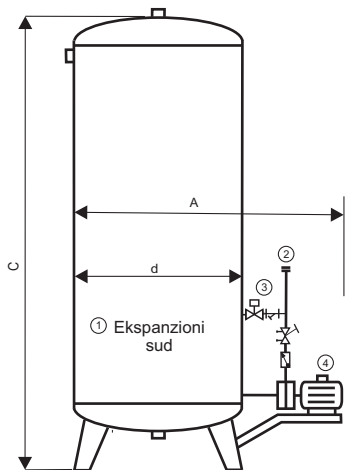
Kada je pritisak u sistemu ispod zadate vrednosti od npr. -0,3bar kontrolna jedinica uključuje pumpu za održavanje (povišenje) pritiska i ista će raditi sve dok pritisak u sistemu ne dostigne zadatu vrednost. Iznad pumpe na potisu ugrađuje se protivpovratna klapna (nepovratna klapna) čime se sprečava po prestanku rada pumpe povratak vode iz sistema u ekspanzioni sud.

Pumpa za održavanje pritiska direktno je povezana na usisu sa ekspanzionim sudom a na potisu sa sigurnosno ekspanzionim vodom.

3. Otvoreni ekspanzioni sud

Ekspanzioni sudovi koji se ugrađuju u tipske uređaje za održavanje pritiska **TRACO OP** cilindričnog su oblika vertikalne izvedbe proračunati su i tipizirani za osam veličina zapremine: ● $V=250dm^3$ ● $V=400dm^3$ ● $V=600dm^3$ ● $V=800dm^3$ ● $V=1000dm^3$ ● $V=1200dm^3$ ● $V=1600dm^3$ ● $V=2000dm^3$
 Proizvede se u proizvodnom pogonu **TRACO** od ugljeničnog konstruktivnog čeličnog lima Č0361 hladnim savijanjem i elektro-lučnim zavarivanjem po konstruktivno tehničkoj dokumentaciji u kojoj su proračunati na čvrstoću pri nadpritisaku od 2 bara. Sudovi se zaštićuju sa spoljne strane antikorozivnim premazom temeljne i završne boje (RAL 5015). Ekspanzioni sudovi se opremaju sa vodokaznom armaturom dužine prema procesnoj dužini suda, sa priključkom za uzimanje iz suda (usis), priključkom za pražnjenje, priključkom za preliv iz suda, priključkom za punjenje suda, sigurnosno ekspanzionim priključkom i odušnim priključkom.

Tipski uređaji **TRACO OP** veličina ≥ 800 u posebnim uslovima mogu biti koncipirani i u paketu sastavljeni od 2 i više kom. ekspanzionih sudova manjih veličina.



Nazivna toplotna snaga postrojenja za grejanje	KW	do 360	360 do 600	600 do 900	900 do 1200	1200 do 1500	1500 do 1800	1800 do 2400	2400 do 3000
		VELIČINA	250	400	600	800	1000	1200	1600
TIPSKI UREĐAJ TRACO OP	Dužina A (mm)	1340	1440	1540	1640	1740	1840	2040	2100
	Širina B (mm)	500	600	700	800	900	1000	1200	1300
	Visina C (mm)	1720	2010	2050	2090	2130	2170	2210	2250
	Težina (kg)	102	121	130	144	161	204	229	255
① Ekspanzioni sud	Ukupna zapr. V (dm ³)	250	400	600	800	1000	1200	1600	2000
	Prečnik d φ (mm)	500	600	700	800	900	1000	1200	1300
② Sigurnosni vod	DN	25	25	25	25	25	32	32	32
③ Prestrujni ventil	DN	15	15	15	15	15	20	20	20
④ Pumpa za povišenje pritiska: Izbor prema zahtevanom protoku i pritisku na potrošnom mestu (dijagram str.4)									

4. Elektronski merač pritiska

Ugrađuje se neposredno na sigurnosno ekspanzionom vodu. Meri pritisak u postrojenju grejanja u neposrednoj blizini generatora toplote a podatke o visini radnog pritiska elektronski dostavlja u mikroprocesorsku kontrolnu jedinicu RDS-1. U uređaje za održavanje pritiska **TRACO OP** ugrađuju se elektronski merači pritiska proizvođača DANFOSS model MBS3000 do 10 bara.

5. Elektromagnetni ventil - prestrujni

U sigurnosno ekspanzioni vod (7) kao uređaj za regulaciju stranog pritiska (procesnog pritiska) ugrađuje se elektromagnetni ventil koji impulse

(komandu) dobija od mikroprocesorske kontrolne jedinice RDS-1. Ako pritisak u sistemu naraste iznad zadate vrednosti npr. za +0,3 bara kontrolna jedinica otvara elektromagnetni ventil i isti ostaje otvoren sve dok se pritisak u sistemu ne obori na zadatu vrednost.

U tipske uređaje za održavanje pritiska **TRACO OP** ugrađuju se elektromagnetni ventili proizvođača DANFOSS tip EV220B dimenzija DN15 za postrojenja grejanja nazivne toplotne snage do 1500kW i dimenzija DN20 od 1500kW do 3000kW. Elektromagnetni ventil u slučaju prekida u snabdevanju električnom energijom se automatski zatvara.

6. Elektromagnetni ventil - dopunjavanje

U tipske uređaje za održavanje pritiska **TRACO OP** instalira se poseban vod sa elektromagnetnim ventilom br.6 za punjenje sistema grejanja vodom. Ovaj vod se spaja sa sigurnosno ekspanzionim vodom i ekspanzionim sudom i ima posebno izdvojen priključak za povezivanje sa instalacijom za dovod omekšane vode.

Punjenje i dopunjavanje sistema vodom koncipirano je tako da omogućava: ručno punjenje sistema grejanja, ručno punjenje ekspanzionog suda, automatsko punjenje i dopunjavanje ekspanzionog suda (održavanje u sudu tražene količine vode-nivoa) i automatsko punjenje i dopunjavanje sistema grejanja-održavanje pritiska.

Elektromagnetni ventil kod automatskog procesa punjenja i dopunjavanje suda impulse-komande za rad dobija od mikroprocesorske kontrolne jedinice RDS-1. Kada nema vode u sudu ili kada količina vode-nivo spadne na nivo od 25% od ukupne procesne zapremine suda kontrolna jedinica RDS-1 otvara elektromagnetni ventil br.6 čime počinje proces automatskog punjenja-dopunjavanja ekspanzionog suda i traje sve dok količina vode u ekspanzionom sudu ne dostigne nivo od 50% aktivne zapremine suda.

U tipske uređaje za održavanje pritiska **TRACO OP** ugrađuju se elektromagnetni ventili proizvod DANFOSS tip EV220B dimenzije DN15 za postrojenja grejanja nazivne toplotne snage do 1500kW i dimenzija DN20 za postrojenja grejanja od 1500kW do 3000kW.

Elektromagnetni ventil u slučaju prekida u snabdevanju sa električnom energijom automatski se zatvara.

7. Sigurnosno ekspanzioni vod

Sigurnosno ekspanzioni vod kod uređaja za održavanje pritiska **TRACO OP** proračunat je tako da otpor protoka vode pri dozvoljenoj temperaturi vode prouzrokuje samo toliko povećanje pritiska u toplotnim generatorima da se uređaji za ograničenje pritiska i sigurnosni ventili ne aktiviraju. Izrađuju se od bešavnih čeličnih cevi sledećih dimenzija:

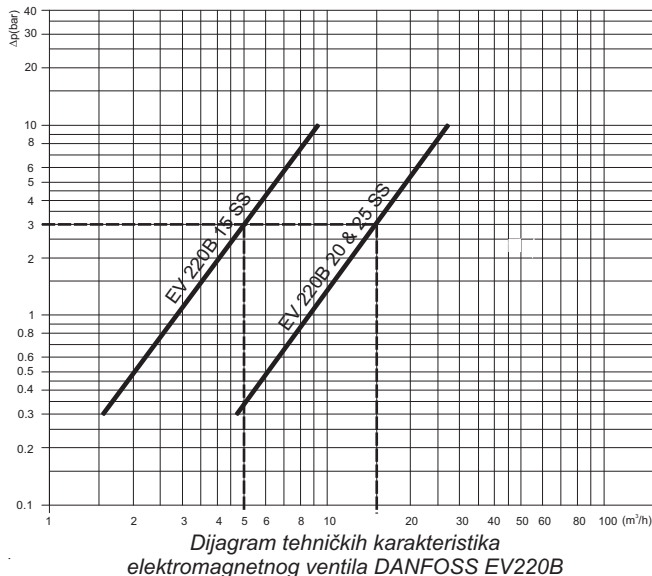
Φ33,7x2,6mm DN25 za postrojenja grejanja do 1500kW
 Φ42,4x2,6mm DN32 za postrojenja grejanja toplotne snage od 1500kW do 3000kW

U paketnim tipskim uređajima OP na kraju sigurnosno ekspanzionog voda ugrađuje se cevna spojnicaholender od kojeg se dalje priključuje sigurnosno ekspanzioni vod na generator toplote.

Cevna spojnicaholender označava a u paketu uređaja i predstavlja granicu isporuke tipskog uređaja za održavanje pritiska **TRACO OP**.

Uređaj za održavanje pritiska treba instalirati uz generator toplote ili u neposrednoj blizini generatora na udaljenosti do 5m. Ukoliko je to rastojanje veće sigurnosno ekspanzioni vod treba naknadno proračunati i po potrebi izvesti sa većim NV cevi kako bi ukupni otpori protoka vode kroz sigurnosno ekspanzioni vod računato od generatora toplote do priključka na uređaj OP(spojnicaholender) bili manji od 10kPa.

Sigurnosno ekspanzioni vod treba zaštititi od zamrzavanja i u istim se ne dozvoljava ugradnja bilo koje armature a posebno ne zaporne.



Dijagram tehničkih karakteristika elektromagnetnog ventila DANFOSS EV220B

8. Vod za dovod vode

Tipski uređaj za održavanje pritiska **TRACO OP** opremljen je sa posebnim vodom za ručno i automatsko punjenje i dopunjavanje sistema grejanja. Na tom vodu instalisan je cevni priključak sa cevnom spojnicom za priključenje na vod za dovod vode. Voda koja se dovodi u uređaj OP odnosno postrojenje za centralno grejanje mora biti mehanički i hemijski očišćenja i pripremljena.

Maksimalna temperatura vode.....90°C
 Maksimalni pritisak vode..... 10 bara

Priključak za dovod vode na uređaj **TRACO OP** u mm:
 Postrojenje grejanja do 1500kW.....R1/2"
 Postrojenje grejanja 1500-3000kW.....R3/4"
 Preporučuje se merenje količine utrošene vode

9. Elektronski merač nivoa vode

Na najnižoj procesnoj tački ekspanzionog suda tipskog uređaja TRACO OP ugrađuje se elektronski merač nivoa vode proizvođača DANFOSS tip MBS4510 sa mogućnošću merenja pritiska do 0,25 bara.

Elektronski merač MBS4510 meri pritisak-nivo vode u sudu i elektronskim putem dostavlja podatke u mikroprocesorsku kontrolnu jedinicu koja po definisanom programu vodi proces održavanja pritiska na zadatoj vrednosti postrojenja za centralno grejanje.

Ventil sigurnosti

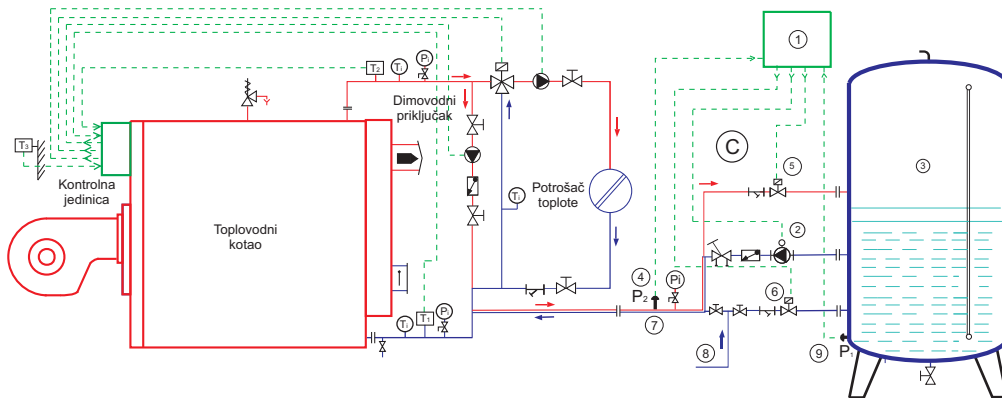
Na svakom toplotnom generatoru na najvišoj tački ili u njenoj neposrednoj blizini obavezno se ugrađuje ventil sigurnosti radi zaštite generatora toplote a samim tim i postrojenja centralnog grejanja od prekoračenja dozvoljenog pritiska.

Dozvoljeni pritisak je pritisak koji je ograničen na određenu vrednost i od koje ne može biti veći jer se njegovo narastanje zaustavlja sa otvaranjem ventila sigurnosti.

Proračun ventila sigurnosti vrši se po JUS ISO 4126-1 iz 1998 godine.

Ventil sigurnosti nije sastavni deo paketnog tipskog uređaja za održavanje pritiska TRACO OP.

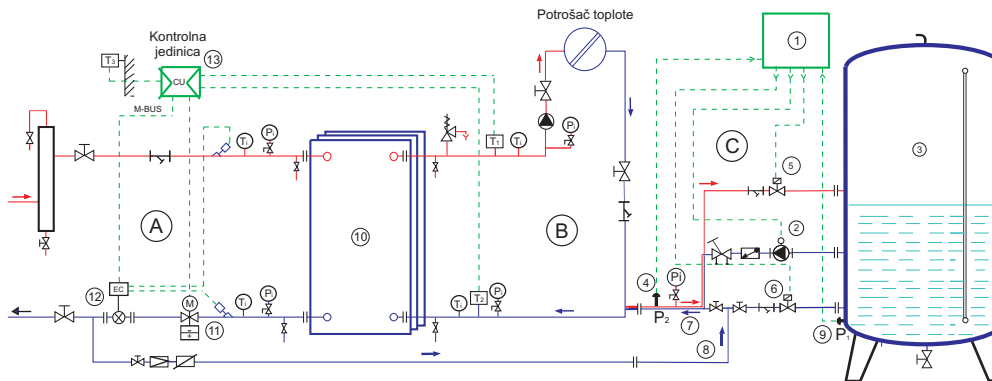
TOPLOVODNO KOTLOVSKO POSTROJENJE



SIMBOLI

- Odvajач nečistoće
- Zaustavni ventil
- Termostat
- Nepovratna klapna
- Cirkulaciona pumpa
- Ventil sigurnosti sa oprugom
- Manometar
- Potrošač toplote
- Odzračno-odmuljni sud
- Umanjivač pritiska
- Merač protoka vode
- Termometar
- Balansni ventil

INDIREKTNA TOPLOPREDAJNA PODSTANICA



LEGENDA

- (A) Primarna podstanica
- (B) Sekundarna podstanica
- (C) Uređaj za održavanje pritiska OP
- (1) Kontrolna jedinica RDS sa ERO
- (2) Pumpa za održavanje pritiska
- (3) Otvoreni ekspanzioni sud
- (4) Elektronski merač pritiska
- (5) Magnetni ventil-prestrujni
- (6) Magnetni ventil-dopunjavanje
- (7) Sugurnosno-ekspanzioni vod
- (8) Vod za dovod vode
- (9) Elektronski merač nivoa vode
- (10) Izmenjivač toplote
- (11) Ventil za regulaciju protoka
- (12) Merač utrošene toplotne energije
- (13) EO sa kontrolnom jedinicom

Izbor tipskog uređaja za održavanje pritiska TRACO OP

- **Opšti podaci:** Postrojenje za centralno grejanje nazivne toplotne snage $Q=1200kW$. Od toga: radijatorsko grejanje $800kW$ i vazdušno $400kW$. Temperaturski režim grejanja $90^{\circ}/70^{\circ}C$, generator toplote nalazi se na koti $0\pm$ a na najvišem delu postrojenja na $+28m$ nalazi se sabirni sud. Za sakupljanje i ispuštanje vazduha.
- **Ukupna zapremina ekspanzionog suda** izračunata je na str.3. Zapremina vode koja ekspandira $\Delta V=362dm^3$ a ukupna zapremina suda $V\geq 724dm^3$. Iz tabele na str.6 bira se ekspanzioni sud prve veće standardne veličine a to je $V=800dm^3$. Sa definisanjem standardne veličine ekspanzionog suda definisana je i veličina uređaja za održavanje pritiska **OP 800**.
- **Procesni pritisak:** Računa se u svemu prema zahtevu str.2 pod a: Pritisak vode u sistemu grejanja na najvišoj tački sistema $+28m$ pri temperaturi vode od $90^{\circ}C$ treba da bude $0,7011bar$ (vidi tabelu na str.3) a na najnižoj tački visine vodenog stuba $Hvs=28m$. $(28mVs \times 9,81kPa)+(0,7011bar \times 100kPa)=274,68kPa+70,11kPa=344,79kPa=3,4479bar$. Zaokružuje se na $3,5bar$. Procesni pritisak u procesu održavanja pritiska sa uređajem **TRACO OP** predstavlja:
 - pritisak na kojem kontrolna jedinica RDS-1 isključuje pumpu za dodavanje vode-povišenje pritiska
 - pritisak na kojem kontrolna jedinica RDS-1 zatvara elektromagnetni ventil (prestrujni)-obustavlja ispuštanje vode iz sistema u sud
 Za procesni pritisak $Pp=3,5bara$ odgovara veličina pumpe 4
- **Izabrani uređaj za održavanje pritiska je TRACO tip OP 800-4**

Napomena: TRACO zadržava pravo izmena tehničkih karakteristika proizvoda bez predhodnog upozorenja. TRACO ne preuzima odgovornost za eventualne greške u katalogu.

16.06.2008. TRACO
 Београд Ул. Лубе Давидовића бр. 55/6
 11000 Београд

ПОТВРДА О КОНТРОЛИ КВАЛИТЕТА ПРОИЗВОДА БР. 07.05-16/2008
 ЗА УРЕЂАЈ ЗА ОДРЖАВАЊЕ ПРИТСКА У ПОСТРОЈЕЊИМА
 ЦЕНТРАЛНОГ ГРЕЈАЊА, ПРОИЗВОЂАЧА „TRACO“ ИЗ БЕОГРАДА

Дана 14.06.2008. извршена су испитивања функционалности уређаја за одржавање притиска у постројењима централног грејања тип OP-I и OP-II, произвођача „TRACO“ из Београда, на експерименталној инсталацији предвиђеној за симулацију рада система за одржавање притиска. На основу уобичајених захтева система централног грејања изабрани су следећи параметри за подешавање уређаја за одржавање притиска:

- радни надпритисак: 2 bar , 4 bar , 6 bar и 8 bar ;
- одступање притиска у систему при коме се врши допуна система $-0,3 bar$, a одступање притиска у систему при коме се врши rasterеbeње система $+0,3 bar$ od zadate vrednosti притиска у систему;
- граничне вредности одступања притиска у систему при којима се аларм система укључује $\pm 0,5 bar$;
- запремина воде у експанзионом суду при којој се врши допуна суда 25% od ukupne zapremine ekspanzionog posude.

На основу експерименталне пробе у потпуности је потврђена функционалност уређаја за одржавање притиска у постројењима централног грејања тип OP-I и OP-II.

Шеф Лабораторије за процесну технику Продекан за научно-истраживачку делатност
 В. проф. др Србислав Генић, д-р.техн. проф. др Војкан Лучић, д-р.техн.

