

Dugogodišnja uspešna poslovna saradnja kompanija TRACO i **DANFOSS A/S - Danska** započeta davne 1996-e godine omogućila je kompaniji TRACO da razvije proizvodnju pločastog razmenjivače toplote tip TRF065 po licenci i u kooperaciji sa kompanijom **DANFOSS AS iz Danske**.

Rastavljivi pločasti razmenjivač toplote tip TRF 065 predstavlja novu generaciju TRACO rastavljivih pločastih razmenjivača sa profilisanim pločama tipa riblja kost.

Rastavljivi pločasti razmenjivač toplote tip TRF 065 imaju poboljšanu profilisanost ploča. Ploče se proizvode sa dva tipa profila - H i L, koja omogućavaju pravljenje dva različita tipa kanala H i L, a kombinacijom H i L ploče dobija se i treći tip kanala. Upotrebom različitih redosleda ređanja ploča moguće je ostvariti više različitih kombinacija kanala (H, L, M, HM i ML) i na taj način postići najoptimalniji raspored kanala posebno prilagođen samo za vašu aplikaciju.



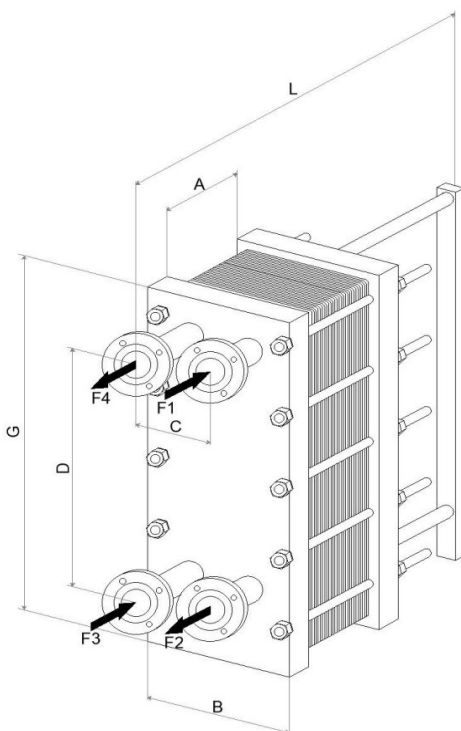
Oblast primene:

1. sistemi za grejanje
2. sistemi za hlađenje
3. mikromreže za biomasu
4. solarni kombinovani sistemi
5. sistemi sa sanitarnom toplom vodom
6. sistemi sa geotermalnom vodom
7. industrijski sistemi

Osnovne karakteristike:

Nominalni pritisak (bar)
Maksimalna radna temperatura
Materijal profilisanih ploča
Materijal zaptivača
Priključci

PN25, PN16 i PN10
150°C
AISI 316, AISI 304
EPDM, NBR
prirubnički DN65 / DN65

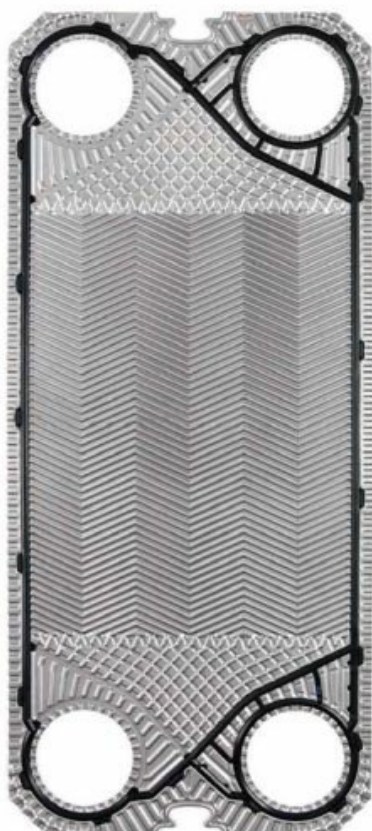


Dimenzije:

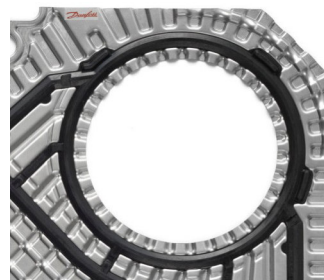
B=395 mm
C=192 mm
D=700 mm
G=945 mm

Osnovne karakteristike razmenjivača toplote tip TRF 065

- 76+ mm otvori na pločama
- Poboljšana zona za kačenje
- Ojačani dijagonalni žleb
- Ojačani žleb za zaptivač
- Robusni sistem kačenja zaptivki
- Sistem dvostrukog poravnania zaptivki
- Optimizovana zona distribucije
- Prirubnički spojevi
- Protoci od 10 do 60 m³/h
- NTU vrednost 0.5 do 8.0

**76+ mm otvori na pločama**

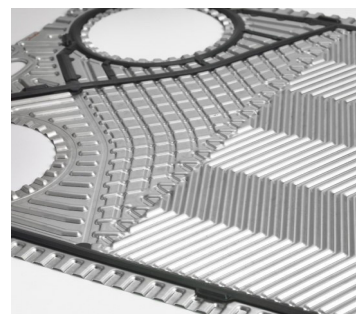
Veći otvori na pločama omogućavaju lakše iskorišćavanje raspoloživog pada pritiska za prenos toplote. Naš novi dizajn povećava protok kroz kanale čineći razmenjivač toplote pouzdanijim i efikasnijim.

**Poboljšana zona za kačenje**

Poboljšana zona za kačenje ojačava jedan od najslabijih delova ploče kako bi se poboljšao životni vek razmenjivača i pojednostavilo održavanje razmenjivača. Na ovaj način je skraćeno vreme servisiranja i sniženi su troškovi servisiranja.

**Ojačani dijagonalni žleb**

Kod tradicionalnih pločastih razmenjivača toplote, žleb za prstenasti i dijagonalni deo zaptivača može lako da se deformiše. Naš novi dizajn ploča omogućava jače žlebove za zaptivke, smanjujući rizik od curenja i produžavajući životni vek razmenjivača toplote.

**Sistem dvostrukog poravnania ploča**

- Poboljšanja na ispučenjima zaptivke omogućavaju precizno spajanje susednih ploča dok naš inovativni sistem ugaonog poravnania ploča sprečava smicanje ploča koje dovodi do izbijanja zaptivki i curenje
- Smanjeni zahtevi za održavanjem

