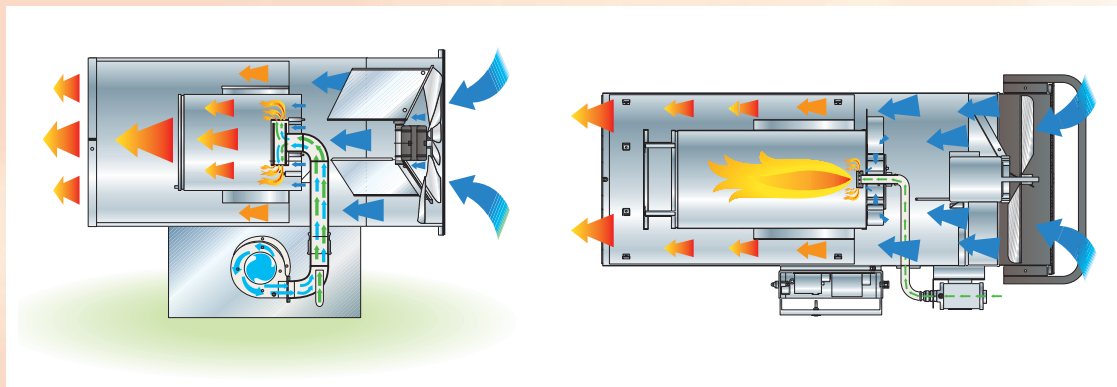


- Bruciatore automatico incorporato
- Alimentazione in bassa pressione a gas metano o GPL
- Apparecchiati, elettronica di controllo
- Quadro elettrico idoneo ad ambienti umidi/polverosi
- Rivelatore di fiamma a raggi infrarossi (GA/N 120)
- Cavo alimentazione elettrica con spina
- Presa Snorkel (GA/N 120)
- Rampa di sicurezza (EN 676)
- Struttura esterna in acciaio inox

- Automatic built-in burner
- Low pressure alimentation at natural gas or LPG gas
- Electronic control box
- Air tight control box for dusty and damp environments
- Infrared flame detector (GA/N 120)
- Power cord with plug
- Snorkel plug (GA/N 120)
- Gas train (EN 676)
- Stainless steel outside body



CE-0085BL0162



MODELLO	POTENZA TERMICA MAX		PORTATA ARIA	CONSUMO COMBUST.			PRESSIONE GAS			ALIM. ELETT.	POT. ELETT. ASSORBITA	DIMENSIONI (L x P x A)	PESO
	MAX HEATING POWER			FUEL CONSUMION	GAS PRESSURE			POWER SUPPLY	ELECTRICAL POWER				
MODEL	kW	kcal/h	m <sup>3</sup> /h	G20 Nm <sup>3</sup> /h*	G30 kg/h	G31 kg/h	G20 mbar	G30 mbar	G31 mbar	V, ~, Hz	W	mm	kg
GA/N 45	45,0	38,700	2.600	4,29	3,27	3,21	20	30-50	37-50	230V, 1~, 50Hz	300	1010 x 550 x 435	38,5
GA/N 80	80,0	68,800	5.000	7,62	5,82	5,71	20	30-50	37-50	230V, 1~, 50Hz	500	1220 x 720 x 590	58
GA/N 100	100,0	86,000	6.000	9,52	7,27	7,14	20	30-50	37-50	230V, 1~, 50Hz	780	1440 x 720 x 590	66,5
GA/N 120	135,0	116,100	6.000	12,94	10,17	10,02	20	29	37	230V, 1~, 50Hz	940	1110 x 708 x 838	64



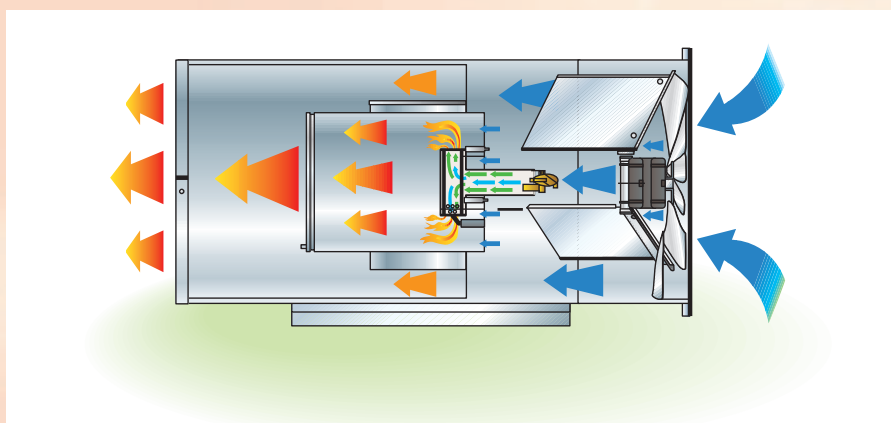
- Bruciatore automatico di GPL incorporato
  - Apparecchiat. elettronica di controllo
  - Quadro elettrico idoneo ad ambienti umidi/polverosi
  - Rivelatore di fiamma a raggi infrarossi
  - Cavo alimentazione elettrica con spina
  - Regolatore di pressione (0,5-2 bar)
  - Tubo gas con raccordi
  - Valvola di sicurezza STOP-GAS
  - Struttura esterna in acciaio inox
- Automatic built-in LPG burner
  - Electronic control box
  - Air tight control box for dusty and damp environments
  - Infrared flame detector
  - Power cord with plug
  - Pressure regulator (0,5-2 bar)
  - Gas hose with connections
  - Excess flow cut off valve
  - Stainless steel outside body



GPL - LPG



CE-0085BL0162



MODELLO	POTENZA TERMICA MAX		PORTATA ARIA	CONSUMO COMBUST.		PRESSIONE GAS		ALIM. ELETT.	POT. ELETT. ASSORBITA	DIMENSIONI (L x P x A)	PESO
	MODEL	MAX HEATING POWER		FLOW RATE	FUEL CONSUMPTION	GAS PRESSURE	POWER SUPPLY				
	kW	kcal/h	m <sup>3</sup> /h	G30 kg/h	G31 kg/h	G30 mbar	G31 mbar	V, ~, Hz	ELECTRICAL POWER W	DIMENSIONS (L x W x H) mm	kg
GA 75	33,0-80,0	28.400-68.800	2.100	1,92-5,91	1,90-5,83	500-2000	500-2000	230V, 1~, 50Hz	200	775 x 490 x 390	20,5
GA 100	35,0-109,0	30.100-93.700	3.260	2,56-7,89	2,53-7,77	500-2000	500-2000	230V, 1~, 50Hz	345	985 x 560 x 450	35
GA 110	48,0-125,0	41.300-107.500	6.000	2,75-8,56	2,71-8,63	500-2000	500-2000	230V, 1~, 50Hz	870	1115 x 705 x 585	63

I dati tecnici non sono impegnativi e possono essere modificati senza preavviso. The specifications are not binding and may be modified without notice.

